



**АДМИНИСТРАЦИЯ ГОРОДСКОГО ОКРУГА ЗАКРЫТОГО  
АДМИНИСТРАТИВНО-ТЕРРИТОРИАЛЬНОГО ОБРАЗОВАНИЯ  
СВОБОДНЫЙ СВЕРДЛОВСКОЙ ОБЛАСТИ  
ПОСТАНОВЛЕНИЕ**

от «28» февраля 2025 года № 93  
пгт. Свободный

**О проведении открытого патриотического форума «Свободный»**

На основании муниципальной программы «Развитие образования в городском округе ЗАТО Свободный» на 2023-2030 годы, утвержденной постановлением администрации городского округа ЗАТО Свободный от 25.08.2022 № 470, в целях поддержки развития системы всеобщего, комплексного и непрерывного гражданско-патриотического воспитания, воспитания обучающихся на основе сохранения и приумножения историко-краеведческого и культурного наследия России, возрождения традиционных нравственных ценностей, сохранения и развития традиций празднования общественных событий в Свердловской области, руководствуясь Уставом городского округа ЗАТО Свободный,

**ПОСТАНОВЛЯЮ:**

1. Организовать и провести с 25.04.2025 по 26.04.2025 на территории городского округа ЗАТО Свободный открытый патриотический форум «Свободный» с соблюдением требований и мер по обеспечению антитеррористической защищенности объектов (территорий).

2. Утвердить Положение о проведении открытого патриотического форума «Свободный» (прилагается).

3. Руководителям муниципальных организаций городского округа ЗАТО Свободный организовать проведение мероприятий согласно Положению о проведении открытого патриотического форума «Свободный».

4. Рекомендовать начальнику Отд МВД России по ЗАТО пос. Свободный подполковнику полиции Панкратову А.И., обеспечить охрану общественного порядка и общественной безопасности, безопасности дорожного движения во время проведения открытого патриотического форума «Свободный».

5. Настоящее постановление опубликовать на официальном сайте администрации городского округа ЗАТО Свободный.

Глава городского округа ЗАТО Свободный

А.В. Иванов



Утверждено  
постановлением администрации  
городского округа ЗАТО Свободный  
от «28» февраля 2025 года № 93

## **ПОЛОЖЕНИЕ**

### **о проведении открытого патриотического форума «Свободный»**

#### **1. Общие положения**

1.1. Организатором открытого патриотического форума «Свободный» (далее – Форум) является администрация городского округа ЗАТО Свободный (далее – Организатор).

1.2. Все расходы, связанные с участием в программе Форума, осуществляются за счет средств Организатора Форума. Транспортные расходы, связанные с проездом до места проведения и обратно, питание участников осуществляются за счет средств направляющей стороны (за исключением военно-спортивной игры «Зарница»).

#### **2. Цели и задачи Форума**

2.1. Форум проводится в целях поддержки развития системы всеобщего, комплексного и непрерывного гражданско-патриотического воспитания, воспитания обучающихся на основе сохранения и приумножения историко - краеведческого и культурного наследия России, возрождения традиционных нравственных ценностей, сохранения и развития традиций празднования общественных событий в Свердловской области; формирования у обучающихся гражданственности, патриотизма; гармонизации национальных и межнациональных (межэтнических) отношений; укрепления общероссийского гражданского самосознания и духовной общности многонационального народа Российской Федерации.

2.2. Задачи:

2.2.1. Формирование осознанного отношения к Отечеству, его прошлому, настоящему и будущему на основе исторических ценностей и роли России в мире;

2.2.2. Развитие знаний об истории и культуре родного края;

2.2.3. Реализация системы проектных мероприятий патриотической направленности и оценка их эффективности;

2.2.4. Обучение детей основам поисковой, проектно-исследовательской деятельности, коммуникативным навыкам;

2.2.5. Разработка комплекса научно-методических рекомендаций по проблемам формирования патриотизма школьников;

2.2.6. Развитие школьного самоуправления, волонтерского движения;

2.2.7. Повышение уровня образовательной культуры, включающей усвоение накопленных нашими предками знаний, народного опыта, мудрости и социальной культуры, включающей культуру межличностных, межгрупповых и этнических отношений;

2.2.8. Повышение эффективности вовлечения институтов гражданского общества в сферу реализации государственной национальной политики Российской Федерации;

2.2.9. Развитие и усовершенствование системы государственно-общественного партнерства в сфере реализации государственной национальной политики Российской Федерации;

2.2.10. Укрепление единства российской нации и этнокультурное развитие многонационального народа;

2.2.11. Способствование снижению конфликтных ситуаций в сфере межнациональных и этноконфессиональных отношений;

2.2.12. Способствование расширению представлений о городах России;

2.2.13. Обобщение и распространение передового педагогического опыта работы педагогов по патриотическому воспитанию.

### **3. Сроки и место проведения**

Форум проводится с 25.04.2025 по 26.04.2025 на территории городского округа ЗАТО Свободный.

### **4. Порядок и сроки регистрации участников, требования к ним**

4.1. Для въезда на территорию городского округа ЗАТО Свободный и участия в Форуме необходимо до 10 апреля 2025 года оформить заявку для оформления пропусков (вкладышей) для прохода (проезда) на территорию ЗАТО Свободный в соответствии с Инструкцией «Об организации пропускного режима на территории контролируемой зоны ЗАТО Свободный», размещенной на официальном сайте администрации городского округа ЗАТО Свободный <http://адм-затосвободный.рф/>, раздел «Оформление пропуска на территорию ГО ЗАТО Свободный».

По вопросам порядка оформления заявки необходимо обращаться к организаторам Форума по телефону: 8(34345)58491, 8(34345)58492, заполнить заявку в соответствии с формой, которая является Приложением № 1 к настоящему положению, и отправить ее по адресу электронной почты: [mp\\_svobod2017@mail.ru](mailto:mp_svobod2017@mail.ru), указав в теме письма «Заявка на Форум\_2025».

4.2. Регистрация участников на мероприятия Форума, указанные в программе открытого патриотического форума «Свободный» подаются в сроки, установленные в соответствии с положениями о порядке организации и проведения мероприятий.

### **5. Программа Форума**

5.1. Программа Форума является Приложением № 2 к настоящему положению о проведении Форума.

5.2. Оргкомитет Форума оставляет за собой право изменения программы, о чем участники уведомляются не менее чем за 10 календарных дней до начала Форума.

Приложение № 1  
к Положению о проведении  
открытого патриотического форума  
«Свободный»

**ЗАЯВКА**  
**для участия в открытом патриотическом форуме «Свободный»**

ФИО (полностью)	Название организации, муниципального образования	Контактный телефон участника	Адрес электронной почты

Приложение № 2  
к Положению о проведении  
открытого патриотического форума  
«Свободный»

**ПРОГРАММА**  
**открытого патриотического форума «Свободный»**

Время	Мероприятие	Место проведения	Ответственный	Примечание
1	2	3	4	5
<b>24 апреля 2025 года</b>				
9.30-12.00	Открытый конкурс чтецов «Май. Весна. Победа» в МБДОУ № 17	МБДОУ № 17	МБДОУ № 17	Приложение № 3
<b>25 апреля 2025 года</b>				
9.00 - 9.45	Регистрация участников Форума	МБУК ДК «Свободный»	Администрация городского округа ЗАТО Свободный	
	Выставка Детских художественных школ и школ искусств Нижнетагильского территориального методического объединения «О тебе, Россия!»	МБУК ДК «Свободный»	МБУ ДО «ДШИ»	Приложение № 4
	Кофе-брейк	МБУК ДК «Свободный»	МБУК ДК «Свободный»	
10.00 - 11.30	Торжественное открытие Форума	МБУК ДК «Свободный»	Администрация городского округа ЗАТО Свободный, МБУК ДК «Свободный»	

11.30 - 12.15	Пленарное заседание	МБУК ДК «Свободный»	Администрация городского округа ЗАТО Свободный, МБУК ДК «Свободный»	
11.15 - 13.15	Совет Глав Горнозаводского управленческого округа	МБУК ДК «Свободный»	Администрация городского округа ЗАТО Свободный	
13.15- 14.15	Обед для участников Совета Глав	МБУК ДК «Свободный»	МБУК Дворец культуры «Свободный»	
9.00 – 13.00	Открытые педагогические чтения «Распространение опыта работы МБДОУ № 17 по формированию нравственно-патриотических качеств у детей старшего дошкольного возраста»	МБДОУ № 17	МБДОУ № 17	Приложение № 5
12.30- 16.30	Открытая городская конференция педагогов сферы дополнительного образования «Искусство как средство нравственно-патриотического воспитания детей в	МБУ ДО «ДШИ»	МБУ ДО «ДШИ»	Приложение № 6

	системе дополнительного образования в условиях малого города» (с межмуниципальным участием) в рамках открытого патриотического форума «Свободный»			
12.30 – 16.30	Работа тематических площадок: Школьный театр – музей «Родина моя».	МБОУ «СШ № 25	Спикер: Андреева А.Р., заместитель директора МБОУ «СШ № 25»	
	Методическая площадка для учителей истории и обществознания «Фронт исторических знаний»: историческая лекция, открытый урок, мастер-класс по учебному проектированию	МБОУ «СШ № 25	Спикер: Захарова Н.И., заместитель директора МБОУ «СШ № 25», ШМО учителей истории	
	Родительство в фокусе современных задач воспитания	МБУК ДК «Свободный» зрительный зал	Спикер: Золотницкая Л.В., председатель Свердловского областного	

			родительского комитета	
	Новая философия воспитания. Задачи реализации проекта «Навигаторы Детства» в патриотическом воспитании нового поколения граждан России	МБОУ «СШ № 25»	Спикеры: Рублева Е.В., главный эксперт ФГБУ «Росдетцентр»	
	Проектная сессия «Навигаторов Детства» и «Движения первых» для советников директоров и специалистов Движения первых	МБОУ «СШ № 25»	Грицик Д.С., ведущий эксперт ФГБУ «Росдетцентр» Специалист регионального отделения Движения Первых Свердловской области	
	Опыт реализации программы «Орлята России» в Свердловской области. Методическое совещание для учителей начальных классов и детского актива орлят	МБОУ «СШ № 25»	Спикер: Чушева Н.А., ведущий эксперт ФГБУ «Росдетцентр»	
	Новые инструменты Навигаторов Детства. Школа	МБОУ «СШ № 25»	Спикер: Сапегина М.В., методист регионального	



	актива советника и ребенка - вожатого		ресурсного центра «Навигаторы детства»	
	Практический мастер-класс по организации помощи участникам СВО «Своих не бросаем»	МБОУ «СШ № 25»/штаб «Шьем для наших96»	Спикеры: активисты волонтерского движения «Шьем для наших96», муниципального штаба «Мы Вместе» и МП РЦД «ДоброУрал»	
15.30-16.30	Экскурсия в театр – музей «Родина моя» для участников Совета глав Горнозаводского управленческого округа	МБОУ «СШ № 25»	МБОУ «СШ № 25»	
16.30 - 17.00	Закрытие Форума	МБУК ДК «Свободный»	МБУК ДК «Свободный»	
17.00	Отъезд участников Форума			
<b>26 апреля 2025 года</b>				
11.00-15.00	Открытый конкурс патриотической песни «О Родине! О доблести! О славе!» Нижнетагильского территориального методического объединения.	МБУК ДК «Свободный»	МБУ ДО «ДШИ»	Приложение № 7

11.00-17.00	Открытые городские соревнования по робототехнике, 3D моделированию и гонке дронов, посвященные 80-ой годовщине Победы в Великой Отечественной войне.	МКУ ДО СЮТ	МКУ ДО СЮТ	Приложение № 8
9.00 – 17.00	Окружная военно-спортивная игра «Зарница»	МБОУ «СШ № 25»	МБОУ «СШ № 25»	Приложение № 9
11.00-15.00	Открытый технологический фестиваль «ТехноРост» для обучающихся центров образования «Точка роста»	МБОУ «СШ № 25»	МБОУ «СШ № 25»	Приложение № 10

Приложение № 3  
к Положению о проведении  
открытого патриотического форума  
«Свободный»

**ПОЛОЖЕНИЕ**  
**об Открытом конкурсе чтецов «Май. Весна. Победа»**  
**Муниципального бюджетного дошкольного образовательного**  
**учреждения «Детский сад № 17 «Алёнушка» в рамках проведения**  
**открытого патриотического форума «Свободный»**

**1. Общие положения**

1.1. Настоящее положение определяет основные задачи Конкурса, порядок и условия проведения.

1.2. Организатором Конкурса является Муниципальное бюджетное дошкольное образовательное учреждение «Детский сад № 17 «Алёнушка» (далее - МБДОУ № 17) при поддержке администрации городского округа ЗАТО Свободный.

1.3. Конкурс проводится в рамках проведения открытого патриотического форума «Свободный».

1.4. Конкурс является открытым для участия воспитанников дошкольных образовательных организаций городского округа ЗАТО Свободный, г. Верхняя Салда.

1.5. В конкурсе принимают участие дети старшего дошкольного возраста (5-7 лет).

**2. Задачи Конкурса**

2.1. Выявление талантливых детей и создание условий для их самореализации.

2.2. Приобщение детей к литературно-исполнительской деятельности.

2.3. Предоставление участникам возможности соревноваться в рамках Открытого конкурса чтецов.

2.4. Развитие интереса и потребности детей дошкольного возраста в освоении сравнительно небольшого по объему художественного произведения, написанного в поэтической форме.

2.5. Развитие исполнительской культуры детей дошкольного возраста.

2.6. Воспитание нравственно – патриотических чувств и любви к родной природе.

**3. Время и порядок проведения Конкурса**

3.1. Конкурсная работа представляет собой очное выразительное чтение участником одного стихотворения, соответствующего тематике Великой Отечественной войны.

3.2. К участию в Конкурсе принимается заявка на одного участника от образовательной организации.

3.3. Конкурс проводится в два этапа:

Заочный этап: отбор участников в образовательных организациях, регистрация участников Конкурса и руководителей.

Очный этап – проведение Конкурса на площадке организатора 24.04.2025 года в 10-00 ч.

3.4. Публикация на сайте и на странице МБДОУ № 17 в социальной сети ВКонтакте результатов Конкурса с 28.04.2025 по 01.05.2025.

3.5. Для участия в конкурсе подается заявка в оргкомитет. От каждой дошкольной образовательной организации принимаются заявки на 2 участников (Приложение № 1).

#### **4. Критерии оценок выступлений**

4.1. Оцениваются произведения по следующим критериям:

- умение представить автора и стихотворение (0-5 баллов);
- техника речи (умение расставлять смысловые паузы, интонировать знаки препинания, выделять главные слова и т.д.) (0-5 баллов);
- выразительность речи (0-5 баллов);
- артистизм и эмоциональность (0-5 баллов);
- знание текста произведения, правильное литературное произношение (0-5 баллов);
- общая и сценическая культура (внешний вид, аккуратность, бережное отношение к слову, и т.д.) (0-5 баллов).

Максимальное количество баллов - 30.

#### **5. Подведение итогов**

5.1. Лауреат, Победители, Призеры и участники Конкурса чтецов определяются по сумме баллов, полученных за выполнение всех условий конкурса.

5.2. Жюри Конкурса определяет Лауреата и трех Победителей Конкурса, которые награждаются дипломами 1,2,3 степени.

5.3. Три участника, следующие за Победителями, становятся Призерами конкурса, остальные получают диплом участника Конкурса.

5.4. Педагоги, организовавшие подготовку и выступления участников, награждаются благодарностями за подготовку участников конкурса.

5.5. Результаты конкурса заносятся в протокол работы членов жюри конкурса.

5.6. Лауреат, Победители, Призеры и участники Конкурса награждаются ценными и сладкими призами.

#### **6. Контакты организатора конкурса**

6.1. Оргкомитет Конкурса включает в себя сотрудников МБДОУ № 17 (Приложение № 2).

6.2. Координатор конкурса: Марун Марина Александровна, заместитель заведующего по учебно – воспитательной работе МБДОУ № 17, т. 8 (34345) 5-87-28, 89222298453, e-mail: [sad\\_17@mail.ru](mailto:sad_17@mail.ru)

Приложение № 1  
к Положению об Открытом конкурсе  
чтецов «Май. Весна. Победа»

**Заявка  
на участие в Открытом конкурсе чтецов  
«Май. Весна. Победа»**

Ф.И. ребёнка	
Возраст	
Учреждение	
Населенный пункт	
Название и автор произведения	
Ф.И.О. педагога, подготовившего участника	
Контакты выступающего	руководителя

Приложение № 2  
к Положению об Открытом конкурсе  
чтецов «Май. Весна. Победа»

**Оргкомитет Конкурса**

**Председатель оргкомитета:**

Пудовкина Наталья Анатольевна, заведующий МБДОУ № 17.

**Члены оргкомитета:**

1. Марун Марина Александровна (координатор Конкурса), заместитель заведующего по УВР МБДОУ № 17;

2. Щербинина Алиса Витальевна, заместитель заведующего по УВР МБДОУ № 17;

3. Шаманова Олеся Геннадьевна, заместитель заведующего по УВР МБДОУ № 17.

Приложение № 4  
к Положению о проведении  
открытого патриотического форума  
«Свободный»

## **ПОЛОЖЕНИЕ**

**о проведении Выставки творческих работ учащихся детских художественных школ и детских школ искусств Нижнетагильского территориального методического объединения «О ТЕБЕ, РОССИЯ!» в рамках открытого патриотического форума «Свободный»**

### **1. Общие положения**

1.1. Настоящее положение определяет порядок и регламент проведения выставки творческих работ учащихся детских художественных школ и детских школ искусств «О тебе, Россия!» (далее – Выставка).

1.2. Подготовка и проведение Выставки осуществляется Муниципальным бюджетным учреждением дополнительного образования «Детская школа искусств» городского округа ЗАТО Свободный.

1.3. Для организации и проведения Выставки создается оргкомитет.

1.4. Выставка открыта для участия в ее организации и проведении заинтересованных лиц и других образовательных учреждений в сфере изобразительного искусства.

### **2. Цели и задачи Выставки**

Цель Выставки:

2.1. Развитие и укрепление системы гражданско-патриотического воспитания.

Задачи Выставки:

2.2. Выявление, развитие и поддержка детей, увлеченных изобразительным искусством.

2.3. Формирование у детей и подростков системы нравственных ценностей.

2.4. Обмен творческим опытом между учреждениями дополнительного образования в сфере изобразительного искусства.

### **3. Условия проведения Выставки**

3.1. Выставка проводится с 17 апреля 2025 года по 30 апреля 2025 года в фойе Муниципального бюджетного учреждения дополнительного образования «Детская школа искусств» и в фойе Муниципального учреждения культуры Дворец культуры «Свободный» и выставочных площадях МБУК ДК «Свободный».

3.2. Участниками Выставки могут быть обучающиеся любых возрастных групп детских художественных школ и детских школ искусств.

3.3. Каждый участник может представить не более одной работы.

3.4. Тематика предоставленных творческих работ – пейзажи родной страны, сцены исторического и батального жанров.

3.5. Выставка проводится на безвозмездной основе.

#### 4. Условия к участию в выставке

В срок с 28 марта по 05 апреля 2025 года подается заявка на участие в выставке «О тебе, Россия!» на электронную почту МБУ ДО «Детская школа искусств» [dms\\_h\\_sv@mail.ru](mailto:dms_h_sv@mail.ru)

4.1. Выставочные работы после заполнения электронной заявки в период с 05 апреля 2025 года по 12 апреля 2025 года доставляются участниками самостоятельно в Муниципальное бюджетное учреждение дополнительного образования «Детская художественная школа № 1» (г. Нижний Тагил, ул. Учительская д.9. График работы: Администрация Муниципального бюджетного учреждения дополнительного образования «Детская художественная школа № 1» работает с 8.30. до 17.30, обед с 12 до 13. Телефон: (3435) 41-48-89; электронная почта МБУ ДО «ДХШ № 1»: [dxsh1nt@mail.ru](mailto:dxsh1nt@mail.ru)

4.2. Учреждения, направляющие работы для участия в выставке «О тебе, Россия!» должны предоставить список работ для принимающей стороны (ДХШ № 1). К спискам приложить 2 этикетки. Один экземпляр этикетки прикрепить с обратной стороны работ. Второй экземпляр этикеток крепится организаторами в момент формирования выставки в выставочном пространстве городского округа ЗАТО Свободный.

4.3. Этикетки оформляются по следующему образцу (Times New Roman, 14 кегль, интервал одинарный, выравнивание по центру, размер этикетки 4\*13 см., желательно на плотной бумаге):

<p><b>ФИО участника, возраст,</b>  <b>Название работы</b>          материал, 2025 г.          Преподаватель ФИО          Наименование учреждения          город</p>
---

4.4. Работы принимаются оформленные в рамы. Размер работ не более формата А2.

4.5. Все конкурсные работы должны доставляться в прочной упаковке, обеспечивающей сохранность работы и быть пригодной для хранения и дальнейшей транспортировки работ в выставочный зал.



## **5. Дополнительные сведения об условиях проведения Выставки**

5.1. Учащиеся по прошествии выставки награждаются дипломами об участии.

5.2. Забирать работы следует в строго установленные сроки с 12 мая 2025 года по 15 мая 2025 по в Муниципальном бюджетном учреждении дополнительного образования «Детская художественная школа № 1» (г. Нижний Тагил, ул. Учительская д.9. График работы: Администрация Муниципального бюджетного учреждения дополнительного образования «Детская художественная школа № 1. График работы: с 8.30. до 17.30, обед с 12 до 13. Телефон: (3435)41-48-89.

### **Оргкомитет Выставки**

Муниципальное бюджетное учреждение дополнительного образования «Детская школа искусств». Адрес: 624790, Свердловская область, пгт. Свободный, ул. Неделина, д.8.

Чернова Елена Владимировна, директор Муниципального бюджетного учреждения дополнительного образования «Детская школа искусств», пгт. Свободный, тел. 8 (34345) 5-84-13, 8 (912) 618-98-54; e-mail: [dmsv@mail.ru](mailto:dmsv@mail.ru)

Ляпцева Светлана Владимировна, председатель Нижнетагильского территориального методического объединения по изобразительному искусству, директор Муниципального бюджетного учреждения дополнительного образования «Детская художественная школа № 1», гор. Нижний Тагил, тел. (3435) 41-48-89.

Попова Каролина Андреевна, заместитель директора по учебно-воспитательной работе Муниципального бюджетного учреждения дополнительного образования «Детская школа искусств», пгт. Свободный, тел. 8 (34345) 5-82-82; e-mail: [dmsv@mail.ru](mailto:dmsv@mail.ru)

Курчевских Дмитрий Юрьевич, преподаватель Муниципального бюджетного учреждения дополнительного образования «Детская школа искусств», пгт. Свободный, тел. 8 (922) 203-19-05.

Приложение № 5  
к Положению о проведении  
открытого патриотического форума  
«Свободный»

**Положение  
о проведении Открытых педагогических чтений «Распространение  
опыта работы Муниципального бюджетного дошкольного  
образовательного учреждения «Детский сад № 17 «Алёнушка» по  
формированию нравственно-патриотических качеств у детей старшего  
дошкольного возраста» в рамках открытого патриотического  
форума «Свободный»**

**1. Общие положения**

1.1. Положение о проведении Открытых педагогических чтений «Распространение опыта работы Муниципального бюджетного дошкольного образовательного учреждения «Детский сад № 17 «Алёнушка» по формированию нравственно-патриотических качеств у детей старшего дошкольного возраста» в рамках открытого патриотического форума «Свободный» (далее – Положение) определяет цели и задачи, сроки и условия проведения Открытых педагогических чтений «Распространение опыта работы Муниципального бюджетного дошкольного образовательного учреждения «Детский сад № 17 «Алёнушка» по формированию нравственно-патриотических качеств у детей старшего дошкольного возраста» (далее – Чтения).

1.2. Организатором Чтений является Муниципальное бюджетное дошкольное образовательное учреждение «Детский сад № 17 «Алёнушка» (далее - МБДОУ № 17) при поддержке администрации городского округа ЗАТО Свободный.

1.3. Открытые педагогические чтения проводятся в рамках проведения открытого патриотического форума «Свободный».

**2. Цели и задачи Чтений**

2.1. Цель: распространение педагогического опыта, привлечение внимания общественности к проблемам нравственно-патриотического воспитания детей старшего дошкольного возраста.

2.2. Задачи:

- формирование единого ценностного коммуникативного пространства образовательных организаций;

- презентация деятельности образовательной организации по проведению патриотических акций;

- популяризация лучших практик нравственно-патриотического воспитания детей старшего дошкольного возраста.

### **3. Участники**

3.1. К участию в Чтениях приглашаются педагоги дошкольных образовательных организаций, специалисты учреждений дополнительного образования детей, занимающиеся гражданско-патриотическим и военно-патриотическим воспитанием детей дошкольного возраста.

### **4. Условия проведения Чтений**

4.1 Чтения проводятся 25 апреля 2025 года в пгт. Свободный, ул. Майского, дом 69 (МБДОУ № 17). Проект программы Чтений прилагается (Приложение № 1);

4.2. Для участия в Чтениях в срок до 10 апреля 2025 года включительно необходимо направить анкету – заявку и документы для оформления пропуска на участие (Приложение № 2).

Анкета – заявка и документы направляются на электронный адрес: [sad\\_17@mail.ru](mailto:sad_17@mail.ru) с пометкой «Заявка на участие в чтениях»;

4.3. Участие в Чтениях очное, в качестве слушателя.

### **5. Дополнительная информация**

5.1. Все участники Чтений получают свидетельство об участии в Чтениях.

5.2. Участники Чтений из других территорий прибывают самостоятельно (вопрос организованной доставки всех участников из г. Верхняя Салда уточняется у организаторов дополнительно).

В случае приезда для участия в Чтениях с другой территории, необходимо в срок до 10 апреля 2025 г. предоставить сканы следующих документов на электронную почту организатора:

- паспорт (страницы с фото и регистрацией);
- свидетельство о регистрации ТС;
- страховка на ТС (в случае если управляет транспортом не владелец).

### **6. Контактное лицо организатора Чтений**

Марун Марина Александровна, заместитель заведующего по учебно – воспитательной работе МБДОУ № 17, т. 8 (34345) 5-87-28, 89222298453, e-mail: [sad\\_17@mail.ru](mailto:sad_17@mail.ru)

Приложение № 1  
к Положению о проведении Чтений

**ПРОЕКТ**  
**программы Педагогических чтений**

<b>Время</b>	<b>Наименование мероприятия</b>
9.00 ч.	Регистрация участников
9.30 ч.	Открытие Педагогических чтений.
10.20 ч.	Пленарное заседание
11.00 ч.	Кофе-пауза
11.30 ч.	Трансляция художественно – патриотической постановки
12.45 ч.	Подведение итогов Педагогических чтений

Приложение № 2  
к Положению о проведении Чтений

**АНКЕТА – ЗАЯВКА**

Ф.И.О. участника	
Образовательная организация	
Телефон, электронная почта	

Приложение № 6  
к Положению о проведении  
открытого патриотического форума  
«Свободный»

## **ПОЛОЖЕНИЕ**

### **о проведении Открытой городской конференции педагогов сферы дополнительного образования городского округа ЗАТО Свободный «Искусство как средство нравственно-патриотического воспитания детей в системе дополнительного образования в условиях малого города» (с межмуниципальным участием) в рамках открытого патриотического форума «Свободный»**

Настоящее Положение регламентирует порядок организации и проведения Открытой городской конференции (далее – Конференции) педагогов сферы дополнительного образования городского округа ЗАТО Свободный «Искусство как средство нравственно-патриотического воспитания детей в системе дополнительного образования в условиях малого города» (с межмуниципальным участием) в рамках открытого патриотического форума «Свободный».

Организаторы Конференции:

- Администрация городского округа ЗАТО Свободный.
- Муниципальное бюджетное учреждение дополнительного образования «Детская школа искусств» городского округа ЗАТО Свободный.

#### **I. Цель, задачи и планируемые результаты Конференции**

Цель Конференции: создание открытой площадки для обсуждения актуальных вопросов нравственно-патриотического воспитания.

Задачи Конференции:

- выявить, изучить, обобщить педагогический опыт эффективной реализации системы нравственно-патриотического воспитания в системе дополнительного образования;
- создать условия для трансляции педагогического опыта, образовательных технологий и моделей, результативных практик обучения, развития и воспитания системы нравственно-патриотического воспитания в условиях малого города;
- создать условия для эффективной коммуникации участников Конференции, способствовать установлению и развитию сетевых партнерских связей между образовательными организациями системы дополнительного образования городского округа ЗАТО Свободный, филиала Нижнетагильского государственного социально-педагогического института (ФГАУ ВО

«РГППУ») и ДМШ и ДШИ Нижнетагильского территориального методического объединения.

Планируемые результаты Конференции:

– создание банка фото и видеоматериалов, демонстрирующих эффективные педагогические модели, технологии и практики, направленные на повышение системы нравственно-патриотического воспитания в системах дополнительного образования городского округа ЗАТО Свободный, филиала Нижнетагильского государственного социально-педагогического института (ФГАУ ВО «РГППУ») и Нижнетагильского территориального методического объединения;

– продвижение лучшего педагогического опыта в системе нравственно-патриотического воспитания в условиях малого города;

– расширение и укрепление сетевых партнерских связей, определение новых перспектив долгосрочного сотрудничества между учреждениями сферы дополнительного образования городского округа ЗАТО Свободный, детскими музыкальными школами и школами искусств Нижнетагильского территориального методического объединения и филиала Нижнетагильского государственного социально-педагогического института (ФГАУ ВО «РГППУ»).

## **II. Участники Конференции**

К участию в конференции приглашаются преподаватели, методисты, руководители учреждений дополнительного образования городского округа ЗАТО Свободный и Нижнетагильского территориального методического объединения, преподаватели кафедры художественного образования Нижнетагильского государственного социально-педагогического института (ФГАУ ВО «РГППУ»), обучающиеся старших классов Муниципального бюджетного общеобразовательного учреждения «Средняя школа № 25 им. Героя Советского Союза генерал-лейтенанта Д.М. Карбышева с кадетскими классами» городского округа ЗАТО Свободный.

## **III. Мероприятия Конференции**

Программа Конференции включает следующие мероприятия:

- пленарное заседание с участием экспертов Конференции;
- выступления участников Конференции (доклады, сообщения, концертные номера);
- презентации авторских учебно-методических материалов, созданных участниками Конференции;
- открытые дискуссии по актуальным вопросам практик системы нравственно-патриотического воспитания.

#### IV. Формы участия в Конференции

Участие в Конференции только в очной форме на площадке МБУ ДО «ДШИ» (городской округ ЗАТО Свободный, ул. Ленина, 5).

Участникам предоставляется возможность выступления на Конференции в следующих форматах:

1). Выступление с докладом (сообщением) по тематике Конференции.

Участники, представившие на Конференции доклад (сообщение), получают Благодарственное письмо за трансляцию педагогического опыта.

2) Участие с представлением музыкального номера, объединенного общей тематикой музыкального блока Конференции «О тебе, Россия!». Состав и возраст исполнителей определяется участками. По желанию участников музыкальный номер можно сопроводить методическим сообщением, докладом и т.п. соответственно тематике Конференции.

Участники, представившие на Конференции музыкальный номер, получают Благодарственное письмо за трансляцию педагогического опыта.

Все участники конференции получают именной сертификат.

Участие в конференции – на безвозмездной основе.

Сроки подачи заявок на участие – по 7 апреля 2025 года включительно. Просьба обязательно указывать тему письма КОНФЕРЕНЦИЯ.

Электронный адрес для подачи заявок [dmshev@mail.ru](mailto:dmshev@mail.ru)

Проект программы Конференции в рамках открытого патриотического форума «Свободный» представлен в Приложении № 1 к настоящему Положению. Уточненная программа Конференции будет опубликована не позднее 22 апреля 2025 года.

#### V. Контакты

По вопросам регистрации участников Конференции:

Попова Каролина Андреевна, заместитель директора по учебно-воспитательной работе, тел. 8 (34345) 5-82-82.

По вопросам участия с докладом (сообщением), выступлением с музыкальными номерами: Чернова Елена Владимировна, директор, тел.8 (34345) 5-84-13, 8 (912) 618-98-54.

Внимание! Заявку необходимо прислать только в формате WORD, сканировать не нужно.

#### Форма заявки

1. Тема выступления/название концертного номера (хронометраж)

2. Фамилия \_\_\_\_\_

3. Имя \_\_\_\_\_

4. Отчество \_\_\_\_\_

5. Образовательная организация \_\_\_\_\_

6. Должность \_\_\_\_\_



7. Контактные телефоны, эл.адрес \_\_\_\_\_
8. Нужны ли проектор и экран для выступления? (да/нет) \_\_\_\_\_
9. Обед\* (да/нет) \_\_\_\_\_

\*примерная сумма обеда 250-300 руб.

Уважаемые коллеги!

Для оформления пропусков на территорию городского округа ЗАТО Свободный необходимо предоставить на ЭЛЕКТРОННУЮ ПОЧТУ [dmshev@mail.ru](mailto:dmshev@mail.ru) сканированный вариант паспорта (с пропиской)/свидетельства о рождении на каждого въезжающего. Список детей въезжающих на территорию с пропиской. Также необходимо предоставить справку (список) за подписью руководителя для лиц проезжающих старше 18 лет об отсутствии судимости и двойного гражданства.

Если Вы планируете проезжать на территорию городского округа ЗАТО Свободный необходимо предоставить сканированный вариант СТС, копия паспорта водителя (с пропиской), страховка, копия водительского удостоверения, если автотранспортное средство принадлежит не водителю, то необходимо предоставить документы владельца транспортного средства.

Если Вы планируете проезжать на территорию городского округа ЗАТО Свободный на заказном автобусе, то необходимо предоставить договор аренды транспортного средства, копия паспорта водителя (с пропиской), страховка, копия водительского удостоверения.

Приложение № 1  
к Положению о проведении  
Конференции

**Проект программы Конференции**

Время	Мероприятия
09:30	Прибытие участников конференции в городской округ ЗАТО Свободный (пгт. Свободный, ул. Ленина, д. 5, МБУ ДО «ДШИ»)
09:30 - 09:50	Кофе-брейк
10:00 - 12:00	Торжественное открытие Форума (приветственные слова, выступления гостей, организаторов, творческих коллективов). (пгт. Свободный, ул. Ленина, д. 46, ДК «Свободный», 1 этаж)
12:00 - 12:30	Обед
12:30-14:30	Работа конференции пгт. Свободный, ул. Ленина, д. 5, МБУ ДО «ДШИ», ул. Ленина, д. 5.
14:30 - 14:50	Кофе-брейк
15:00-16:00	Заккрытие Форума (пгт. Свободный, ул. Ленина, д. 46, ДК «Свободный», 1 этаж)
16:00	Отъезд гостей

Приложение № 2  
к Положению о проведении  
Конференции

### **Требования к оформлению публикаций**

Электронный вариант статьи выполняется в текстовом редакторе Microsoft Word. Публикацию необходимо прислать в форматах: \*.doc, \*.docx.

Обязательно прикладывается файл статьи в формате \*.pdf. В качестве имени файла указывается фамилия, имя и отчество автора русскими буквами (например: Иванов Иван Иванович).

Компьютерный набор публикации должен удовлетворять следующим требованиям:

- формат – А4;
- поля – по 2 см со всех сторон;
- гарнитура (шрифт) – Times New Roman;
- кегль – 14;
- межстрочный интервал – 1,5;
- абзацный отступ – 1,25 см.

Максимальный объем текста не должен превышать 30 000 знаков, включая все сведения об авторе.

Электронный адрес для подачи публикаций: [dms\\_h\\_sv@mail.ru](mailto:dms_h_sv@mail.ru). В теме письма обязательно указывать: «ФОРУМ. ПУБЛИКАЦИЯ». Материалы к публикации принимаются по 18 апреля 2025 года включительно.

Приложение № 3  
к Положению о проведении  
Конференции

**Форма заявки**

10. Тема выступления/название концертного номера  
(хронометраж) \_\_\_\_\_
11. Фамилия \_\_\_\_\_
12. Имя \_\_\_\_\_
13. Отчество \_\_\_\_\_
14. Образовательная организация \_\_\_\_\_
15. Должность \_\_\_\_\_
16. Контактные телефоны, эл.адрес \_\_\_\_\_
17. Нужны ли проектор и экран для выступления? (да/нет) \_\_\_\_\_
18. Обед\* (да/нет) \_\_\_\_\_

\*примерная сумма обеда 250 руб.

Внимание! Учитывая специфику городского округа ЗАТО Свободный к заявке необходимо приложить скан паспорта в хорошем качестве: 1, 2 страницы с фотографией и прописка. При необходимости документы на машину, если планируете заезжать на машине. Так же транспортное средство можно поставить на стоянке у КПП.

Приложение № 7  
к Положению о проведении  
открытого патриотического форума  
«Свободный»

**ПОЛОЖЕНИЕ**  
**о проведении Открытого территориального конкурса**  
**патриотической песни «О Родине! О доблести! О славе!» в рамках**  
**открытого патриотического форума «Свободный»**

**1. Учредители конкурса**

Администрация городского округа ЗАТО Свободный, Нижнетагильское территориальное методическое объединение.

**2. Организатор конкурса**

Муниципальное бюджетное учреждение дополнительного образования «Детская школа искусств», городской округ ЗАТО Свободный.

**3. Время и место проведения**

Открытый конкурс «О Родине! О доблести! О славе!» Нижнетагильского территориального методического объединения проводится 26 апреля 2025 года на территории городского округа ЗАТО Свободный, в Муниципальном бюджетном учреждении культуры Дворец культуры «Свободный», Свердловская область, пгт. Свободный, ул. Ленина, д. 46.

**4. Цель и задачи конкурса**

Цель конкурса:

- развитие и укрепление системы гражданского патриотического воспитания.

Задачи конкурса:

- создание атмосферы, поддерживающей дух патриотизма;
- повышение профессионального уровня исполнительства и обучения в образовательных учреждениях культуры и искусства;
- укрепление творческих контактов между учебными заведениями различного уровня;
- выявление талантливых исполнителей;
- распространение педагогического опыта в области вокально-ансамблевого исполнительства;
- повышение уровня постановки номеров в вокальном ансамбле;
- популяризация патриотической песни;
- сохранение и развитие лучших традиций отечественной культуры и искусства.

## 5. Условия проведения конкурса

В конкурсе принимают участие представители детских музыкальных школ и детских школ искусств, общеобразовательных школ, учреждений культуры, воинских частей, силовых ведомств Горнозаводского управленческого округа, Нижнетагильского территориального методического объединения и Свердловской области:

- обучающиеся детских школ искусств;
- преподаватели детских школ искусств;
- участники кружков и клубных формирований учреждений культуры;
- руководители кружков и клубных формирований учреждений культуры;

- музыкальные руководители общеобразовательных школ;
- обучающиеся общеобразовательных школ;
- преподаватели общеобразовательных школ;
- военнослужащие и сотрудники силовых ведомств.

Конкурс проводится в 1 тур.

Конкурсные прослушивания проводятся в очном формате.

## 6. Номинации

Номинация I. Профессионалы

- обучающиеся детских школ искусств, преподаватели детских школ искусств, руководители кружков и клубных формирований учреждений культуры, музыкальные руководители общеобразовательных школ.

Сольное пение (академическое, эстрадное, народное)

Категории:

1. Возраст участников от 7 до 8 лет включительно.
2. Возраст участников от 9 до 10 лет включительно.
3. Возраст участников от 11 до 13 лет включительно.
4. Возраст участников от 14 до 18 лет включительно.

Возраст участника определяется на 26 апреля 2025 года.

4. Преподаватели детских школ искусств, руководители кружков и клубных формирований учреждений культуры, музыкальные руководители общеобразовательных школ.

Ансамбль (вокальный: академическое пение, эстрадное пение, народное пение, вокально-инструментальный)

Категории:

1. Возраст участников от 7 до 8 лет включительно.
2. Возраст участников от 9 до 10 лет включительно.
2. Возраст участников от 11 до 13 лет включительно.
3. Возраст участников от 14 до 18 лет включительно.

Возраст участников определяется на 26 апреля 2025 года.

4. Преподаватели детских школ искусств, руководители кружков и клубных формирований учреждений культуры, музыкальные руководители общеобразовательных школ.

Учитель-ученик

1. Возраст ученика от 7 до 8 лет включительно.
  2. Возраст участника от 9 до 10 лет включительно.
  3. Возраст участника от 11 до 13 лет включительно.
  4. Возраст участника от 14 до 18 лет включительно.
- Возраст ученика определяется на 26 апреля 2025 года.

Хор

Категории:

1. Хор младших классов.
2. Хор средних классов.
3. Хор старших классов.
4. Сводный хор

Номинация II. Любители

- участники кружков и клубных формирований учреждений культуры, учащиеся общеобразовательных школ, преподаватели общеобразовательных школ, не являющиеся музыкальными руководителями, военнослужащие и сотрудники силовых ведомств

Сольное пение (академическое, эстрадное)

Категории:

1. Возраст участников от 7 до 8 лет включительно.
  2. Возраст участников от 9 до 10 лет включительно.
  3. Возраст участников от 11 до 13 лет включительно.
  4. Возраст участников от 14 до 17 лет включительно.
  5. Возраст участников от 18 лет и старше.
  6. Военнослужащие и сотрудники силовых ведомств.
- Возраст участника определяется на 26 апреля 2025 года.

Ансамбль (вокальный: академическое пение, эстрадное пение, народное пение, вокально-инструментальный)

Категории:

1. Возраст участников от 7 до 8 лет включительно.
  2. Возраст участников от 9 до 10 лет включительно.
  3. Возраст участников от 11 до 13 лет включительно.
  4. Возраст участников от 14 до 17 лет включительно.
  5. Возраст участников от 18 лет и старше.
  6. Военнослужащие и сотрудники силовых ведомств.
- Возраст участников определяется на 26 апреля 2025 года.

Учитель-ученик

Категории:

1. Возраст ученика от 7 до 8 лет включительно.
2. Возраст участника от 9 до 10 лет включительно.

Хор

Категории:

1. Общеобразовательная школа:
  - 1.1. Хор младших классов.
  - 1.2. Хор средних классов.
  - 1.3. Хор старших классов.
  - 1.4. Сводный хор
2. Дворец культуры:
  - 2.1. Детский хор.
  - 2.2. Взрослый хор

### **7. Конкурсные требования**

Солисты, ансамбли и хоровые коллективы исполняют одну песню военно-патриотической направленности. В конкурсную программу может быть заявлено произведение а саррелла, под фонограмму (минус без бэк-вокала), в сопровождении любого музыкального инструмента, инструментального ансамбля. Репертуар должен строго соответствовать цели и задачам. Конкурсный номер может содержать элементы театрализации (возможно использование видеоряда, презентации).

### **8. Жюри**

Состав жюри формируется из ведущих преподавателей ГБПОУ СО «Нижнетагильский колледж искусств», ведущих работников культуры и искусства, представителей Администрации городского округа ЗАТО Свободный.

Жюри определяет победителей в каждой конкурсной номинации и категории.

Жюри конкурса имеет право присуждать не все призовые места, делить места между несколькими участниками.

Оценки членов жюри и решение жюри по результатам конкурса фиксируется в протоколе.

Решение жюри оглашается в день проведения конкурса по окончании выступлений участников, обсуждению и пересмотру не подлежит.

Результаты конкурса подлежат опубликованию на сайте <https://mbudodshi.ekb.muzkult.ru/event/s/competitions> (в разделе КОНКУРСЫ) и в официальной группе в ВК «ДШИ ЗАТО Свободный» в течение трех рабочих дней после окончания конкурса.

### **9. Система оценивания**

Выступление конкурсантов оценивается по 100-бальной системе. По итогам конкурса участникам, набравшим максимальное количество баллов, присваивается соответствующее сумме баллов звание обладателя Гран-при, лауреата конкурса I, II, III степени.



По итогам конкурса участникам, набравшим максимальное количество баллов, присваивается соответствующее сумме баллов звание обладателя Гран-при, лауреата конкурса I, II, III степени.

Звание обладателя Гран-при конкурса присуждается участнику конкурса, выступление которого получило оценку жюри 100 баллов;

лауреаты I степени - от 90 до 99 баллов;

лауреаты II степени - от 80 до 89 баллов;

лауреаты III степени - от 70 до 79 баллов.

Участники конкурса, не ставшие победителями конкурса, набравшие от 60 до 69 баллов, награждаются дипломами с присуждением звания «Дипломант».

Участникам конкурса, набравшим до 59 баллов, вручаются благодарственные письма за участие в конкурсе.

Жюри конкурса имеет право назначать дополнительные поощрительные дипломы.

Преподаватели солистов, руководители ансамблей и хоров, подготовившие лауреатов конкурса, награждаются дипломами за высокие достижения в подготовке лауреата.

По решению жюри концертмейстеры награждаются дипломами за лучшую концертмейстерскую работу.

#### **10. Финансовые условия участия в конкурсе**

Организационный взнос за участие в конкурсе:

Сольное пение (академическое, эстрадное, народное)

- Номинация I. Профессионалы (все категории)

- Номинация II. Любители (категории 1 – 5)

– 500 рублей за одного участника.

Ансамбль (вокальный: академическое пение, эстрадное пение, народное пение, вокально-инструментальный)

- Номинация I. Профессионалы (все категории)

- Номинация II. Любители (категории 1 – 5)

- 1000 рублей за один ансамбль.

Хор

все категории – 1200 рублей за один коллектив.

Организационный взнос вносится в форме безналичного перечисления на расчетный счет Муниципального бюджетного учреждения дополнительного образования «Детская школа искусств» в соответствии с договором, счетом.

#### **11. Порядок и условия предоставления заявки**

В срок с 17 марта по 10 апреля 2025 года

подается заявка на участие путем заполнения электронной формы на официальном сайте МБУ ДО «Детская школа искусств»

<https://mbudo-dshi.ekb.muzkult.ru/event/s/competitions> (в разделе  
КОНКУРСЫ).

### **12. Оргкомитет конкурса, контакты**

Муниципальное бюджетное учреждение дополнительного образования  
«Детская школа искусств».

Адрес: 624790, Свердловская область, пгт. Свободный, ул. Неделина, д.8.

Директор Чернова Елена Владимировна, тел.8 (34345) 5-84-13.

Заместитель директора по учебно-воспитательной работе Попова Каролина  
Андреевна, тел. 8(34345) 5-82-82.

Бухгалтерия тел. 8(34345) 5-82-32.

e-mail: [dms\\_h\\_sv@mail.ru](mailto:dms_h_sv@mail.ru)

Приложение № 8  
к Положению о проведении  
открытого патриотического форума  
«Свободный»

## **ПОЛОЖЕНИЕ**

### **об открытых городских соревнованиях по робототехнике, 3D моделированию и гонке дронов, посвященных 80-ой годовщине Победы в Великой Отечественной войне**

#### **1. Общие положения**

1.1. Открытые городские соревнования по робототехнике, 3D моделированию и гонке дронов, посвященные годовщине Победы в Великой Отечественной войне 1941-1945 гг. (далее - соревнования), проводятся в рамках Патриотического Форума городского округа ЗАТО Свободный на базе Муниципального казенного учреждения дополнительного образования Станция юных техников (далее - МКУ ДО СЮТ).

1.2. Настоящее Положение определяет порядок и условия проведения соревнований, требования к участникам и работам, сроки представления заявок и перечень номинаций.

#### **2. Цели и задачи**

2.1. Целью соревнований является повышение эффективности патриотического воспитания детей и молодежи, создание благоприятных условий для реализации средствами робототехники интеллектуально-творческих, технических, проектно-конструкторских способностей обучающихся образовательных учреждений.

2.2. Задачами соревнований являются:

- воспитание уважительного отношения к истории Отечества, ветеранам войны и труженикам тыла военных лет;
- повышение уровня патриотического и нравственно-эстетического воспитания обучающихся в образовательных организациях и семье;
- повышение статуса, общественной значимости, привлекательности социально значимой творческой деятельности обучающихся в сфере новых технологий и робототехники;
- развитие общей культуры, креативности, познавательной и мотивационно-творческой активности детей и молодежи в области робототехники;
- расширение коммуникативного пространства на основе активизации интереса к технической и интеллектуально-творческой деятельности;
- создание условий для совместного публичного предъявления и апробации обучающимися и педагогами результатов их творческой

деятельности в области робототехники, изобретательства, инновационных технологий.

### **3. Руководство**

3.1. Общее руководство подготовкой и проведением соревнований осуществляет организационный комитет (далее - оргкомитет), формируемый МКУ ДО СЮТ.

3.2. Оргкомитет формирует состав жюри соревнований, организует награждение победителей и призеров.

3.3. Жюри осуществляет экспертную оценку творческих работ, подводит итоги соревнований.

3.4. Организаторы оставляют за собой право вносить изменения трассы.

### **4. Сроки и порядок проведения**

4.1. Соревнования проводятся 26 апреля 2025 года в МКУ ДО Станция юных техников, пгт. Свободный, ул. Свободы, 19. Начало соревнований – 11:00.

Внимание! пгт. Свободный является закрытой территорией, требуется оформление пропуска на всех участников соревнований и сопровождающих лиц. Перечень документов представлен ниже, см. Приложение 1.

4.2. Соревнования проводятся в следующих категориях:

- Гонка дронов (младшая, средняя и старшая группы), см. Приложение 2;
- Моделирование 3D ручкой (младшая, средняя и старшая группы), см. Приложение 3;

- «Олимпиада. Образовательный конструктор. Наследники Победы» (младшая, средняя), см. Приложение 4.

- Лабиринт, см. Приложение 5

4.3. Для участия в соревнованиях, в срок до 10 апреля 2025 года, необходимо зарегистрироваться по ссылке: <https://forms.gle/eVYsWCyqTPQXrs9x5>

4.4. Количество участников от организации имеет следующие ограничения:

- Гонка дронов – максимум 2 оператора от каждого педагога;
- Моделирование 3D ручкой – максимум 2 команды от педагога;
- «Олимпиада. Образовательный конструктор» – 1 команда от каждого педагога;

- «Лабиринт» – 1 команда от педагога в каждую возрастную группу.

### **5. Участники**

5.1. В соревнованиях принимают участие обучающиеся образовательных учреждений всех видов и типов. Командой является коллектив обучающихся детских творческих объединений по робототехнике, 3d моделированию, авиамоделированию в образовательных учреждениях всех

типов и видов, а также занимающиеся самостоятельно (например, семейные команды) во главе с руководителем (тренером).

## **6. Регламент работы судейской коллегии**

6.1. Контроль и подведение итогов соревнований осуществляется судейской коллегией. Судейская коллегия является основным аттестационным органом и выполняет следующие функции: проводит экспертную оценку соревнований по номинациям согласно утвержденным правилам:

- определяет победителя и призеров в каждой категории соревнований;
- представляет в оргкомитет итоговые протоколы работы судейской коллегии, заверенные главным судьёй соревнований;
- готовит представление в оргкомитет на награждение.

6.2. В состав судейской коллегии соревнований входят педагоги МКУ ДО СЮТ, а также по согласованию педагоги-тренеры учреждений дополнительного образования, принимающие участие в соревнованиях. Число судейских коллегий определяется количеством категорий соревнований.

6.3. Руководитель команды не имеет право вмешиваться в действия своей команды и команды соперников. В случае выявленных нарушений команда дисквалифицируется.

6.4. Все вопросы и претензии по судейству принимаются сразу же после окончания попытки или после остановки судьёй или участником выступления любой категории. После окончания соревнований и в последующее время вопросы, претензии и апелляции не принимаются.

## **7. Условия участия**

7.1. Подробные условия участия для каждой категории (см. Приложения 2, 3, 4, 5).

## **8. Питание**

8.1. В рамках соревновательного дня предусмотрен обед на базе МБОУ «СШ №25», оплата наличными в день соревнований.

## **9. Подведение итогов и награждение победителей**

9.1. Команды, занявшие 1, 2, 3 места в категориях награждаются дипломами, памятным подарками.

9.2. Все участники соревнований, не занявшие призовые места, получают сертификат участника на электронную почту, указанную при регистрации.

## **10. Контактные данные оргкомитета**

624790, пгт. Свободный, ул. Свободы, 19. Муниципальное казенное учреждение дополнительного образования Станция юных техников.

Руководитель оргкомитета:

Изикина Алёна Сергеевна, тел. 8-953-602-34-14, e-mail:  
izgagina.aliona@yandex.ru

Буркова Елена Сергеевна, тел. 8-922-172-26-68, e-mail:  
Burkovaelena@inbox.ru.

Главный судья соревнований: Першин Денис Никифорович, тел. 8-904-987-94-89.

## Перечень документов для оформления пропуска

## Для тренера

1. Копия паспорта (1, 2 страница, прописка).
2. Заверенная копия трудового договора.

## Для участников соревнований (дети)

1. Копия паспорта (1, 2 страница, прописка) копия свидетельства о рождении.

## Для транспортного средства

1. Копия паспорта (1, 2 страница, прописка) водителя.
2. Копия водительского удостоверения.
3. Копия свидетельства о регистрации ТС.

Документы отправляются на электронную почту МКУ ДО СЮТ [sut\\_001@mail.ru](mailto:sut_001@mail.ru) в отсканированном виде, с собой привозить оригиналы документов. Сканы документов должны быть в хорошем читаемом качестве.

## Категория «Гонка дронов»

### Описание задания

Гонки на квадрокоптерах. Квадрокоптером управляет оператор (участник соревнований). Квадрокоптер передвигается по воздуху, не касаясь при этом ни земли, ни воздушных препятствий. На полигоне установлены либо два столба, либо – «ворота». Эти препятствия нужно преодолеть (вокруг них, над ними, под ними и т.д.) наибольшее количество раз. Задача усложняется тем, что траектория, по которой робот должен облетать столбы, может представлять собой горизонтальную или вертикальную цифру 8.

**Цель действий робота:** пролететь максимально возможное количество раз по заданной траектории за отведенное время.

#### Размеры полигона:

- длина: 5 м;
- ширина: 2,5 м;
- высота: 3 м.

Старт/финиш соревнований обозначаются на полу символом: Н

#### Порядок проведения соревнований

Соревнования проводятся в три этапа: I, II, финал.

Для каждого этапа предусмотрено своё поле для совершения полетов. Поле представляет собой пространственную линию – траекторию, согласно которой двигается БПЛА.

#### Этап I

Этап проходит согласно игровому полю (рис.1).

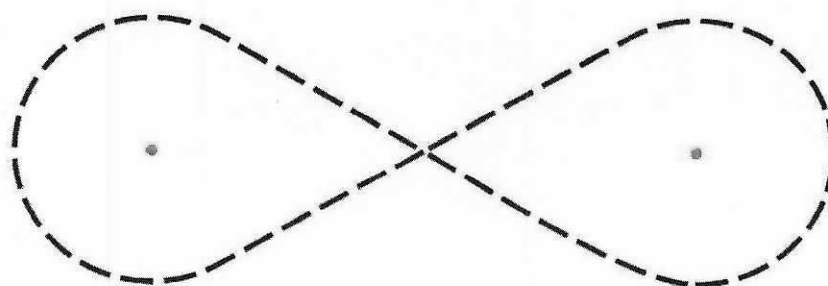


Рис. 1

На поле расположены два столба (точки) таким образом, что в радиусе 1 м от каждого столба обеспечено свободное пространство. К столбам предъявляются следующие требования: расстояние между столбами: 3-4 м, высота: 2,1 м

Траектория движения обозначена на поле линией и имеет форму горизонтальной восьмерки.

1. Задание I этапа: квадрокоптер должен, выйдя со старта, пройти траекторию «горизонтальная 8-ка», огибая столбы, наибольшее количество



раз за 3 минуты (время может быть увеличено по решению главного судьи). За каждую, правильно пройденную «восьмерку» начисляется 10 баллов. Если во время прохождения траектории, квадрокоптер задевает любой элемент полигона (сетка, потолок, пол, столбы и т.д.), оператор, по команде судьи останавливает полет и устанавливает квадрокоптер на место старта для продолжения попытки. Важно, что время при этом не останавливается.

2. В результате I этапа в протокол вносится сумма баллов, набранная участниками.

### Этап II

Этап проходит согласно игровому полю (рис. 2).

На поле расположены две перекладины, установленные в виде ворот (А, В), высотой 1 м и шириной 1 м на расстоянии 2 м друг от друга.

Траектория движения обозначена на поле линией и имеет форму вертикальной восьмерки.

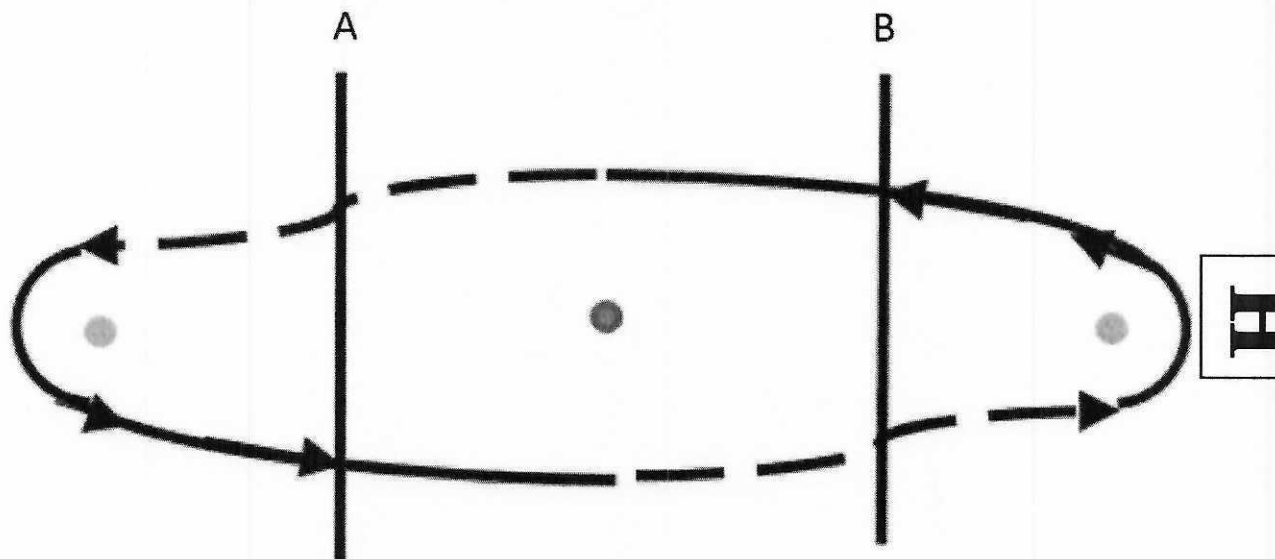


Рис. 2

1. Задание II этапа: квадрокоптер должен, выйдя со старта, пройти траекторию «вертикальная 8-ка», проходя последовательно под и над перекладинами ворот А и В, наибольшее количество раз. Время полетов 3 минуты (время может быть увеличено, по решению главного судьи). За каждую, правильно пройденную «восьмерку» начисляется 10 баллов. Если во время прохождения траектории, квадрокоптер задевает любой элемент полигона (потолок, пол, столбы и т.д.), оператор, по команде судьи останавливает полет и устанавливает квадрокоптер на место старта для продолжения попытки. Важно, что время при этом не останавливается.

2. В результате II этапа в протокол вносится сумма баллов, набранная

участниками.

### **Финальный этап**

Игровое поле для финального раунда будет состоять из некоторых элементов I и II этапов. Траектория полета определяется главным судьей, в день проведения соревнований.

1. В финал выходят устройства, занявшие в рейтинге первые N мест. Рейтинг составляется по сумме баллов за I и II этап. Количество финалистов определяет судья соревнований по результатам I и II этапов.

2. Задание финального этапа: квадрокоптер должен, выйдя со старта, пройти сложную 3-х мерную конфигурацию. Фиксируется количество кругов и количество касаний за 5 минут (время может быть увеличено по решению главного судьи). За каждый правильный круг начисляется 10 баллов. Если во время прохождения траектории, квадрокоптер задевает любой элемент полигона (сетка, потолок, пол, столбы и т.д.), оператор, по команде судьи останавливает полет и устанавливает квадрокоптер на место старта для продолжения попытки, при этом начисляется штраф минус 5 баллов. Важно, что время при этом не останавливается.

### **Квадрокоптер**

1. Квадрокоптер должен быть радиоуправляемым.

2. Квадрокоптер должен представлять собой летательный аппарат, способный летать на высоте 1-3 метра.

3. Максимальная разрешенная скорость – 10 м/с.

4. Максимальный размер квадрокоптера 500x500x500 мм.

### **Правила проведения состязаний**

1. Перед состязанием оператор должен продемонстрировать способность управлять квадрокоптером в ручном режиме.

2. Оператор должен быть способен взять контроль над роботом в любой момент времени.

3. Вход в летную зону в ходе подготовки и состязания разрешен только оператору.

4. Запуск должен быть произведен со стартовой линии (Н).

5. Во время проведения тренировочных полетов и попыток в летной зоне может находиться только оператор и судья.

6. Оператор может заходить в летную зону с разрешения судьи с целью перезапустить робота.

7. Время попыток должно фиксироваться электронным секундомером.

8. Соревнования проводятся по схеме: тренировочные полеты, I-й этап, II-й этап, финал.

9. Очередность участия команд определяется судьей соревнований.

10. Между этапами будет предоставлено время на дополнительные тренировочные полеты.

11. В финал проходят квадрокоптеры, занявшие первые X мест по сумме баллов за первые два раунда. X – количество финалистов определяется судьей

соревнований в зависимости от количества команд участников и результативности выполнения заданий.

12. Победителем соревнования становится участник, набравший наибольшее количество баллов в финальном раунде.

**Условия состязания**

Перед началом соревнований квадрокоптер устанавливается на стартовой площадке.

1. Устройство должно полностью пройти траекторию.
2. При повторном старте секундомер судьи не останавливается.
3. Движение устройства начинается после команды судьи и запуска устройства оператором.

### Категория «Моделирование 3D ручкой»

Данная категория, проводится в очном формате по типу «кот в мешке». Команды перед началом соревнований получают задание от судей.

Пример задания: смоделировать макет военной техники (танк, БТР, артиллерийскую установку и т.д.). Минимальные размеры работы 15x15 см. Выполненные работы могут быть как формата 2D (плоские, например, картинки), так и 3D (объемные, составные).

#### 1. Общая информация

Команды приносят с собой на соревнование в обязательном порядке:

- 3D ручку;
- Пластик для 3D ручки;
- Удлинитель min на три гнезда;
- Ножницы;
- Белую бумагу, скотч (широкий), карандаши (можно цветные), линейку, ластик.

Трафареты, шаблоны и другие вспомогательные средства использовать запрещено.

#### 2. Порядок проведения соревнований.

2.1 Команды получают задание (общее для всех возрастных групп).

2.2 Время на выполнение задания составляет 120 минут.

2.3 Участники изображают эскиз (трафарет) своей работы или отдельные ее части на листе бумаги.

2.4 Перед моделированием 3D ручкой лист обязательно обклеивается скотчем для лучшего отлипания. Или возможно использование прозрачных пластин для рисования, входящих в комплект с 3D ручкой.

2.5 После окончания работы лист с эскизом сдается экспертной комиссии вместе с выполненной работой.

2.6 По истечению указанного времени команда может взять дополнительные 10 минут, но за штрафные баллы (-5 баллов за каждые 10 минут).

#### 3. Определение победителей и подведение итогов

3.1. Экспертная комиссия оценивает выполненные работы по единым критериям для всех возрастных групп:

№	Критерий	Максимальное количество баллов
1	Выполненная работа соответствует теме задания.	10
2	Эскиз. Качество выполнения. Точность, продуманность деталей. Совпадение с выполненной работой.	10
3	Оригинальность выполненной работы.	10

4	Качество выполненной работы, аккуратность.	10
5	Гармоничное сочетание цветов.	5
6	Особое мнение экспертной комиссии.	5
7	Работа выполнена в формате 3D	5
	Итого:	55

3.2 В каждой возрастной категории определяется один победитель и два призера по сумме набранных баллов.

3.3 По решению судей возможно присуждение дополнительных номинаций.

### **Категория «Олимпиада. Образовательный конструктор. Наследники Победы»**

Основной особенностью соревнований данной категории является умение продемонстрировать теоретические и практические знания в вопросах робототехники и программирования. Соревнования категории «Олимпиада. Образовательный конструктор. Наследники Победы» проводятся для участников возрастных групп:

- «дошкольники» (до 7 лет включительно);
- «младшая» (до 10 лет включительно).

Категория «Олимпиада. Образовательный конструктор. Наследники Победы» для участников возрастных групп «дошкольники» (до 7 лет включительно) и «младшая» (до 10 лет включительно) проводятся с применением конструкторов (на выбор участников): базовый набор Lego Education WeDo 1.0, Lego Education WeDo 2.0, Аврора Robotics. Допустимо использовать в конструкции робота только детали, контроллеры (смарт-хабы), двигатели, датчики, фирменные неэлектрические/нецифровые элементы указанных наборов. От одного педагога в каждой группе допускается по 1 команде. В команде 1-2 человека.

#### **Наследники Победы**

9 мая 2025 года исполнится 80 лет со дня окончания Великой Отечественной войны – самой страшной и кровопролитной в истории человечества. Она стала настоящей трагедией для всей нашей страны – сколько жизней унесла та война, страшно представить.

Люди днями и ночами ковали Победу – на фронте и в тылу. Мужчины, женщины, дети, старики – все без исключения. Смерть, холод, голод, усталость, отчаяние – ничто не могло остановить и сломить дух народа в те годы. Наш народ совершил великий подвиг, благодаря которому мы сейчас с вами живем под мирным небом.

В годы Великой Отечественной войны, с 1941-го по 1945-й, Уральский регион стал в прямом смысле слова кузницей Победы, обеспечивая фронт боеприпасами, боевой техникой и всем необходимым. Не было таких видов военной продукции, которые не изготавливались на Урале. Урал стал крупнейшим пунктом промышленной эвакуации, разместивший к осени 1942 г. на своей территории оборудование и рабочую силу более 830 предприятий, 212 из которых приняла Свердловская область.

Свердловский завод «Уралмаш» стал одним из оплотов советского танкостроения. Всего за годы Великой Отечественной войны на Уралмашзаводе было изготовлено свыше 19000 бронекорпусов, 30 тысяч полевых и танковых орудий, 5500 танков и самоходных артиллерийских установок, в том числе 706 танков Т-34.

Цель проведения категории «Олимпиада «Образовательный конструктор» (далее – Олимпиада) – проверка навыков конструирования и знаний основ программирования в среде Lego WeDo 1.0/Lego WeDo 2.0/Аврора.

Допустимые конструкторы к участию в соревнованиях «Наследники Победы» категории «Олимпиада. Образовательный конструктор» (на выбор участников): Lego Education WeDo 1.0, Lego Education WeDo 2.0, Аврора.

Оборудование и материалы, которое необходимо иметь с собой для участия в соревнованиях:

1. Ручка и карандаш;
2. Конструктор (из допустимых к соревнованиям) в разобранном виде;
3. 1× Ноутбук с предустановленной программой (в соответствии с конструктором);
4. 1×Удлинитель (фильтр), не менее 3-х гнезд;

Возможно использование элементов: контроллеры (смарт-хабы), двигатели, датчики, фирменные неэлектрические/нецифровые элементы указанных наборов. Во время Олимпиады нельзя пользоваться готовыми инструкциями.

#### **Условия проведения**

1. В соревнованиях можно участвовать в составе команды до 2 человек или индивидуально.
2. Каждая команда/ участник должна иметь название команды.
3. Участники приезжают с полностью разобраным конструктором.
4. Во время проведения олимпиады запрещается использовать любые внешние носители: телефоны, съемные жесткие диски, флеш-карты, компакт-диски и другие подобные устройства. Запрещается использовать любые инструкции по сборке и программированию, как в печатном, так и в электронном виде (кроме выданных организаторами). При выявлении нарушений после старта времени отладки участники могут быть дисквалифицированы.

#### **Правила проведения**

Соревнования данной категории проводятся в 2 тура: I тур – теоретический, II тур – практический. При подведении итогов соревнований данной категории суммируются баллы, полученные участниками на I и II турах.

Участники категории «Наследники Победы» допускаются ко всем турам, предусмотренным данным регламентом, за исключением случаев нарушения участником данного регламента. Промежуточные результаты не могут служить основанием для отстранения от участия в соревнованиях.

#### **I тур (теоретический)**

Во время теоретического тура команде необходимо ответить на вопросы, связанные с механикой, программированием, логикой и знанием конструктора. В качестве ответа на вопрос командам будет нужно выбрать

один из предложенных вариантов, установить соответствие или дать свой ответ. Каждый вопрос и практическое задание оцениваются определенным количеством баллов. Максимальное количество баллов за I тур – 100 баллов.

### **II тур (практический)**

Во время практического тура участникам будет предложено сконструировать и запрограммировать робота в соответствии с видео, предоставленным организаторами соревнований. Вовремя II тура конструирование и программирование выполняется командой самостоятельно. Максимальное количество – 150 баллов.



### Категория «Лабиринт»

#### Условия проведения соревнований

На соревнования команды приезжают с готовыми роботами!

Состав команды 1-2 человека.

- «Лабиринт» Средняя (10-12 лет);

- «Лабиринт» Старшая (13-16 лет)

#### «Лабиринт»

В этом состязании участникам необходимо подготовить автономного робота, способного наиболее быстро проехать от зоны старта до зоны финиша по лабиринту, составленному из типовых элементов.

#### 1. Условия состязания

1.1. Робот должен набрать максимальное количество очков, двигаясь по лабиринту от зоны старта до зоны финиша.

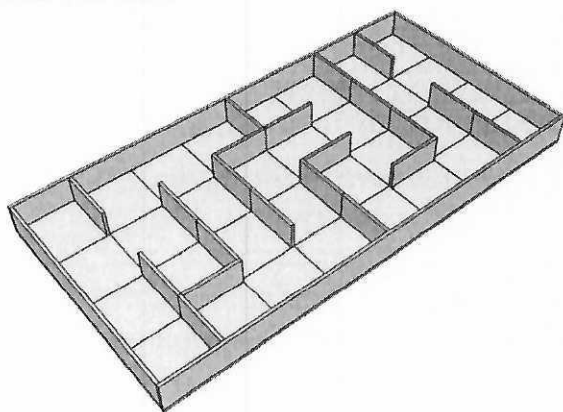
1.2. Во время проведения попытки участники команд не должны касаться роботов.

1.3. Роботу запрещено преодолевать стенки лабиринта сверху.

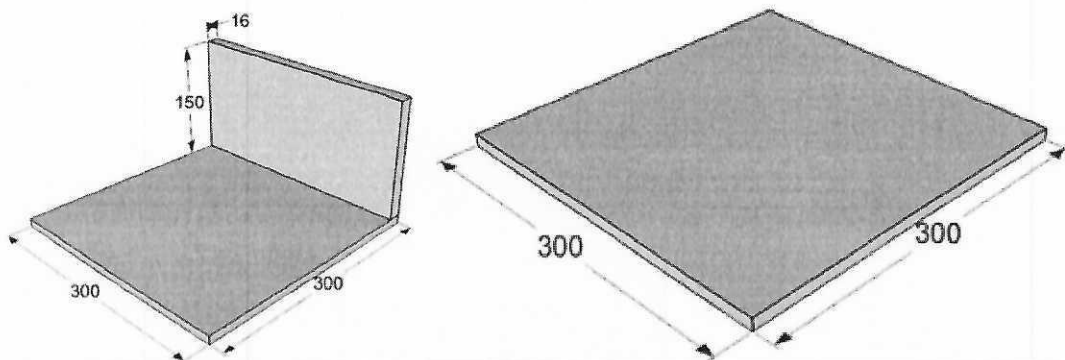
1.4. Если во время попытки робот станет двигаться неконтролируемо или не сможет продолжить движение в течение 20 секунд, то получит очки, заработанные до этого момента.

#### 2. Поле

2.1. Поле состоит из основания с бортиками, с внутренними размерами 1200x2400 мм.



2.2. Лабиринт составляется из секций размером 300 x 300 мм двух типов: со стенкой и без стенки. Вся конструкция лабиринта составлена из ЛДСП белого цвета толщиной 16 мм. Стартовая секция красного цвета, финишная секция синего цвета.



2.3. Внешние стенки лабиринта высотой 150 мм и толщиной 16 мм.

2.4. От старта до финиша существует единственный правильный путь.

### 3. Робот

3.1. В конструкции роботов разрешено использовать элементы конструктора LEGO NXT 2.0, EV3, SPIKE Prime и ресурсного набора.

3.2. В конструкции робота допускается использовать не более трех моторов.

3.3. Максимальные размеры робота 250x250x250 мм.

3.4. Во время попытки робот может менять свои размеры, но исключительно без вмешательства человека.

3.5. Робот должен быть автономным (BT и WiFi выключены).

3.6. Робот, по мнению судей, как либо повреждающий покрытие поля, будет дисквалифицирован на всё время состязаний.

3.7. Перед началом раунда роботы проверяются на габариты.

### 4. Проведение соревнований

4.1. Соревнования состоят не менее чем из двух раундов (точное число определяется оргкомитетом).

4.2. Каждая попытка состоит из серии попыток всех роботов, допущенных к соревнованиям.

4.3. Перед первым раундом и между раундами команды могут настраивать своего робота.

4.4. До начала раунда команды должны поместить своих роботов в область «карантина». После подтверждения судьи, что роботы соответствуют всем требованиям, соревнования могут быть начаты.

4.5. Если при осмотре будет найдено нарушение в конструкции робота, то судья дает 3 минуты на устранение нарушения. Однако, если нарушение не будет устранено в течение этого времени, команда не сможет участвовать в состязании.

4.6. После помещения робота в «карантин» нельзя модифицировать или менять роботов (например: загрузить программу, поменять батарейки) до конца раунда.

4.7. Перед началом попытки робот выставляется в зоне старта так, чтобы все касающиеся поля части робота находились внутри стартовой зоны.

4.8. По команде судьи отдаётся сигнал на старт, при этом оператор должен запустить робота.

4.9. Конфигурация поля будет одна и та же для всех роботов, участвующих в текущем раунде.

4.10. В каждом раунде конфигурация поля может меняться.

4.11. Оператор может попросить судью о досрочной остановке времени, громко сказав: «СТОП» и подняв руку. В этом случае будут засчитаны те очки, который робот заработал до этого момента.

4.12. Максимальная продолжительность попытки составляет 2 минуты, по истечении этого времени попытка останавливается и робот получит то количество очков, которое заработает за это время.

## 5. Правила отбора победителя

5.1. За проезд через секцию робот зарабатывает очки. Очки в попытке даются за приближение к финишу лабиринта. Как только останавливается время попытки, выбирается наиболее удаленная от финиша секция, поверхности которой касается робот. Далее, с учётом этой секции, судья подсчитывает количество секций (штрафных очков) до финиша и вычитает это из максимального количества очков.

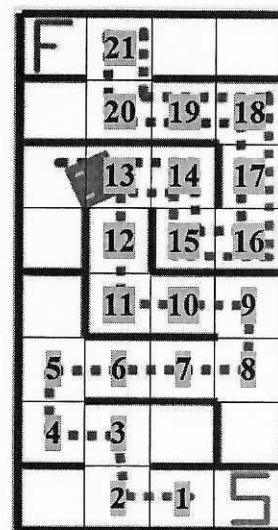
Пример подсчёта очков:

- Максимальное количество очков (M) равно количеству секций от секции, ближайшей к стартовой, до секции, ближайшей к финишной.  $M=21$  (зеленый пунктир)

- После остановки времени попытки робот находился в положении красной пиктограммы.

- Количество штрафных очков (S) равно количеству секций по кратчайшему пути от ближайшей к финишу секции до максимально близкой к оптимальной траектории секции из тех, которых касается робот.  $S=10$  (синий пунктир)

- Итого очков за попытку:  $M-S=11$



5.2. Очки начисляются только за полное преодоление секции.

5.3. При ранжировании учитывается результат попытки с самым большим числом очков из всех попыток (не сумма). Если команды имеют одинаковое число очков в лучшей попытке, то учитывается сумма очков всех попыток. Если и в этом случае у команд будет одинаковое количество очков, то будет учитываться время, потребовавшееся команде для завершения лучшей попытки.

Приложение № 6  
к Положению об открытых  
городских соревнованиях по  
робототехнике, 3D моделированию и  
гонка дронов, посвященных 80-ой  
годовщине Победы в Великой  
Отечественной войне

**Согласие субъекта на обработку персональных данных, использование  
аудио и видеоматериалов (совершеннолетнее лицо)**

Я, \_\_\_\_\_

\_\_\_\_\_

(фамилия, имя, отчество (при наличии), дата рождения)

даю своё согласие Муниципальному казенному учреждению дополнительного образования Станция юных техников (пгт. Свободный, ул. Свободы, д. 19) (далее – МКУ ДО СЮТ, Оператор) на обработку моих персональных данных на следующих условиях:

1. Даю согласие на обработку как с использованием средств автоматизации, так и без использования таких средств персональных данных, то есть совершение, в том числе следующих действий: сбор, запись, систематизацию, накопление, хранение, уточнение (обновление, изменение), извлечение, использование, передачу (распространение, предоставление, доступ), обезличивание, блокирование, удаление, уничтожение.

2. Перечень персональных данных, передаваемых Оператору на обработку:

- фамилия, имя, отчество;
- год, месяц, дата рождения;
- образовательное учреждение и его адрес;
- номер телефона;
- адрес электронной почты

3. Согласие даётся с целью принятия участия в соревнованиях, проводимом Оператором.

4. Даю согласие на передачу персональных данных третьим лицам и получение персональных данных от третьих лиц: Министерства образования и молодежной политики Свердловской области, а также других учреждений и организаций, принимающих участие в проведении конкурсных мероприятий, для достижения вышеуказанных целей.

5. В целях информационного обеспечения согласен на включение в общедоступные источники персональных данных следующих персональных данных:

- фамилия, имя, отчество,
- год, месяц, дата рождения,

- образовательное учреждение и его адрес, класс,
- номер телефона,
- адрес электронной почты;

6. Даю своё согласие на использование аудио и видеоматериалов с моим участием, а также их использование исключительно в целях:

- размещения на сайте МКУ ДО СЮТ;
- размещения на стендах МКУ ДО СЮТ;
- размещения в рекламных роликах МКУ ДО СЮТ, распространяемых для всеобщего сведения по телевидению (в том числе путём ретрансляции), любыми способами (в эфир через спутник, по кабелю, проводу, оптическому волокну или посредством аналогичных средств), а также с использованием информационно-телекоммуникационной сети «Интернет» целиком либо отдельными фрагментами звукового и визуального ряда рекламного видеоролика. Я информирован(а), что МКУ ДО СЮТ гарантирует обработку моих видеоматериалов в соответствии с интересами МКУ ДО СЮТ и с действующим законодательством Российской Федерации.

7. Персональные данные подлежат хранению в течение сроков, установленных законодательством Российской Федерации.

8. Настоящее согласие действует со дня его подписания до дня отзыва в письменной форме.

9. Я могу отозвать настоящее согласие путём направления письменного заявления Оператору. В этом случае Оператор прекращает обработку персональных данных, которые подлежат уничтожению, если отсутствуют иные правовые основания для обработки, установленные законодательством Российской Федерации.

«\_\_\_» \_\_\_\_\_ 2025 г.

\_\_\_\_\_/\_\_\_\_\_  
(подпись) (инициалы, фамилия)

Приложение № 7  
к Положению об открытых городских  
соревнованиях по робототехнике, 3D  
моделированию и гонка дронов,  
посвященных 80-ой годовщине Победы  
в Великой Отечественной войне

**Согласие на обработку персональных данных, использование аудио и  
видеоматериалов  
(заполняется законным представителем)**

Я, \_\_\_\_\_  
\_\_\_\_\_  
\_\_\_\_\_

(фамилия, имя, отчество законного представителя, адрес, статус законного представителя несовершеннолетнего – мать, отец, опекун, попечитель или уполномоченный представитель органа опеки и попечительства или учреждение социальной защиты, в котором находится нуждающийся в опеке или попечительстве несовершеннолетний, либо лица, действующего на основании доверенности, выданной законным представителем)

даю своё согласие Муниципальному казенному учреждению дополнительного образования Станция юных техников (пгт. Свободный, ул. Свободы, д. 19) (далее – МКУ ДО СЮТ, Оператор) на обработку моих персональных данных и персональных данных несовершеннолетнего, а также использование видеоматериалов с участием несовершеннолетнего:

\_\_\_\_\_  
\_\_\_\_\_  
(фамилия, имя, отчество, адрес несовершеннолетнего)

(далее – Несовершеннолетний) на следующих условиях.

1. Законный представитель даёт согласие на обработку как с использованием средств автоматизации, так и без использования таких средств своих персональных данных и персональных данных Несовершеннолетнего, то есть совершение, в том числе, следующих действий: сбор, запись, систематизацию, накопление, хранение, уточнение (обновление, изменение), извлечение, использование, обезличивание, блокирование, удаление, уничтожение.

2. Перечень персональных данных Законного представителя, передаваемых Оператору на обработку:

- фамилия, имя, отчество;
- номер телефона;
- адрес;
- сведения об основном документе, удостоверяющем личность;
- адрес электронной почты.

3. Перечень персональных данных Несовершеннолетнего, передаваемых

Оператору на обработку:

- фамилия, имя, отчество;
- год, месяц, дата рождения;
- адрес;
- образовательное учреждение и его адрес, класс;
- номер телефона;
- адрес электронной почты;
- биометрические персональные данные: изображение лица, голос.

4. Согласие даётся с целью принятия участия в соревнованиях, проводимых Оператором.

5. Законный представитель даёт согласие на передачу персональных данных Несовершеннолетнего третьим лицам и получение персональных данных Несовершеннолетнего от третьих лиц: Министерства образования и молодежной политики Свердловской области, а также других учреждений и организаций, принимающих участие в проведении конкурсных мероприятий, для достижения вышеуказанных целей.

6. В целях информационного обеспечения Законный представитель согласен на включение в общедоступные источники персональных данных следующих персональных данных Несовершеннолетнего:

- фамилия, имя, отчество,
- год, месяц, дата рождения,
- образовательное учреждение и его адрес, класс,
- номер телефона,
- адрес электронной почты;
- биометрические персональные данные: изображение лица, голос.

7. Законный представитель даёт своё согласие на использование видеоматериалов с участием Несовершеннолетнего, а также их использование исключительно в целях:

размещения на сайте МКУ ДО СЮТ;

– размещения на стендах МКУ ДО СЮТ;

– размещения в рекламных роликах МКУ ДО СЮТ, распространяемых для всеобщего сведения по телевидению (в том числе путём ретрансляции), любыми способами (в эфир через спутник, по кабелю, проводу, оптическому волокну или посредством аналогичных средств), а также с использованием информационно-телекоммуникационной сети «Интернет» целиком либо отдельными фрагментами звукового и визуального ряда рекламного видеоролика.

Я информирован(а), что МКУ ДО СЮТ гарантирует обработку видеоматериалов Несовершеннолетнего в соответствии с интересами МКУ ДО СЮТ и с действующим законодательством Российской Федерации.

8. Персональные данные подлежат хранению в течение сроков, установленных законодательством Российской Федерации.

9. Законный представитель может отозвать настоящее согласие путём

направления письменного заявления Оператору. В этом случае Оператор прекращает обработку персональных данных, которые подлежат уничтожению, если отсутствуют иные правовые основания для обработки, установленные законодательством Российской Федерации.

10. Законный представитель подтверждает, что, давая согласие, действует по собственной воле и в интересах Несовершеннолетнего.

«\_\_» \_\_\_\_\_ 2025 г.

\_\_\_\_\_/\_\_\_\_\_  
(подпись) (инициалы, фамилия)



Приложение № 9  
к Положению о проведении  
открытого патриотического форума  
«Свободный»

## **ПОЛОЖЕНИЕ**

### **о порядке организации и проведения военно-спортивной игры «Зарница» на территории ЗАТО Свободный в рамках открытого патриотического форума «Свободный»**

#### **1. Общие положения**

Настоящее Положение определяет порядок организации и проведения военно-спортивной игры «Зарница» на территории ЗАТО Свободный Свердловской области. Военно-спортивная игра «Зарница» (далее - Игра) - это комплекс военно-спортивных и культурно-просветительских мероприятий, направленных на патриотическое воспитание, развитие физической культуры и спорта, совершенствование знаний в области обеспечения безопасности жизнедеятельности, подготовку молодежи к военной службе. Военно-спортивная игра «Зарница» приурочена к 80-й годовщине Победы советского народа в Великой Отечественной войне и юбилейным датам Великой Отечественной войны и проходит в рамках плана мероприятий Года защитника Отечества.

#### **2. Цели проведения Игры**

- воспитание у молодых граждан прочных основ патриотического сознания;
- формирование у молодежи активной гражданской позиции и готовности к защите интересов Отечества;
- пропаганда физической культуры, спорта и здорового образа жизни.

#### **3. Задачи проведения Игры**

- воспитание патриотизма и гражданской ответственности у подрастающего поколения;
- формирование у молодежи высоких этических принципов, мировоззрения на базе ценностей гражданственности и патриотизма, навыков межнационального и межконфессионального общения;
- углубленное изучение молодежью истории Отечества, истории и традиций Вооруженных Сил Российской Федерации;
- развитие инициативы и лидерских качеств, самостоятельности мышления, способности к анализу событий истории российского государства;
- здорового образа жизни, физическое и духовно-нравственное воспитание молодежи;
- организация различных форм физкультурно-спортивной работы;

- подготовка к сдаче норм Всероссийского физкультурно-спортивного комплекса «Готов к труду и обороне»;
- психологическая подготовка к преодолению трудностей, выработка навыков и способности действовать в экстремальных ситуациях;
- проверка уровня знаний, умений и навыков по основам безопасности жизнедеятельности человека, основам начальной военной подготовки, общей физической подготовке;
- повышение престижа государственной службы у подрастающего поколения,  
подготовка молодежи к службе в Вооруженных Силах Российской Федерации;
- обмен опытом работы по военно-патриотическому воспитанию молодежи.

#### **4. Организаторы Игры**

Муниципальное бюджетное общеобразовательное учреждение «Средняя школа № 25 им. Героя Советского Союза генерал-лейтенанта Д.М. Карбышева с кадетскими классами» (далее – МБОУ «СШ № 25»).

#### **5. Организационный комитет Игры**

1. Соколов Артем Владимирович, директор МБОУ «СШ № 25»;
2. Краузе Роман Викторович, директор МБУ ДО ДЮСШ;
3. Андреева Алина Робертовна, заместитель директора МБОУ «СШ № 25»;
4. Блинова Ирина Варгановна, заместитель директора МБОУ «СШ № 25»;
5. Викторov Евгений Александрович, начальник штаба МО ВППОД «Юнармия».

#### **6. Состав жюри Игры**

1. Андриянов Алексей Николаевич, председатель Совета ветеранов городского округа ЗАТО Свободный (по согласованию);
2. Светлов Анатолий Николаевич, заместитель председателя Совета ветеранов городского округа ЗАТО Свободный, депутат Думы городского округа ЗАТО Свободный (по согласованию);
3. Викторov Евгений Александрович, начальник штаба МО ВППОД «Юнармия»;
4. Андреева Алина Робертовна, заместитель директора МБОУ «СШ № 25»;
5. Блинова Ирина Варгановна, заместитель директора МБОУ «СШ № 25».

### 7. Дата, время и место проведения Игры

Дата проведения Игры: 26 апреля 2025 г.

Место проведения Игры: городской округ ЗАТО Свободный

Время проведения Игры: 9.00 – 17.00 ч.

9.00 – 9.30 – Регистрация;

9.30 – 10.30 – Открытие игры, организационные моменты;

10.30 - 15.00 – Игра (с обедом);

15.30 - Закрытие. Награждение;

16.30 – Отъезд.

### 8. Участники Игры

Участниками Игры являются кадетские классы, военно-патриотические клубы, объединения Юнармии, военно-патриотические клубы.

Возраст участников: 12-14 лет, состав команды - 10 человек: 8 юношей и 2 девушки.

Сопровождающие взрослые – не более 2-х человек.

Общее количество команд – участников – 10.

Условие приема команд:

- МБОУ «СШ № 25» обеспечивает помещение для приема пищи участниками;

- подготовка мест соревнований – МБОУ «СШ № 25», МБУК ДК «Свободный», МБУ ДО ДЮСШ;

- командирующие организации несут расходы по оплате проезда команд к месту соревнований и обратно.

### 9. Содержание Игры

**Открытие Игры** Место проведения – площадь ДК «Свободный». Общее построение. Приветствие членов жюри. Доклад командиров.

**Доклад (пример).**

*Товарищ полковник!*

*Команда «Вороны» средней школы № 25 городского округа ЗАТО Свободный для участия в военно-спортивной игре «Зарница» построена. Командир Блинова Алена.*

**Содержание соревнований:**

1. Строевая подготовка – 15 мин.
2. Сборка-разборка автомата – 15 мин.
3. Сдача нормативов ГТО – 15 мин.
4. Снаряжение магазина – 15 мин.
5. Стрельба из пневматической винтовки – 15 мин.
6. Интеллектуальная викторина – 30 мин.
7. Военизированная эстафета – 30 мин.
8. Туристические навыки – 15 мин.

**Обед** – 30 мин. (питание детей за счет принимающей стороны, руководители команд и сопровождающие за наличный расчет).

**Посещение музея** – 30 мин.

Все этапы проходят одновременно для всех команд-участников (по вертушке).

**Стреловая подготовка**

Порядок проведения конкурса:

- участвуют 10 человек;
- отделение стоит в двухшеренжном строю, командир докладывает судье о готовности к смотру. Оцениваемый отряд выходит на установленные дистанции.

Оценивается:

- ответ на приветствие;
- выполнение команд: «Равняйся», «Смирно», «Направо», «Налево», «Кругом», «Вольно», «Разойдись», «Построение в одну шеренгу»;
- расчет на «первый» - «второй», перестроение из одной шеренги в две и обратно, повороты на месте;
- движение строевым шагом, изменение направления движения, остановка командиром отделения;
- прохождение торжественным маршем с песней в составе отделения;
- команда «Стой»;
- доклад командира об окончании выполнения строевых приемов;
- внешний вид, единообразие формы одежды и дисциплина строя (оценивается по ходу).

Оценивание конкурса:

- за каждый невыполненный элемент конкурса команде начисляется штрафной балл.

**Разборка и сборка АК-74**

В соревнованиях по разборке и сборке АК-74 участвует вся команда.

По команде судьи «К разборке, сборке приступить!» участники по очереди выполняют упражнение. Фиксируется общее время, затраченное командой.

Порядок разборки: отделить «магазин», проверить, нет ли патрона в патроннике (перевести переводчик вниз, отвести рукоятку затворной рамы назад, отпустить рукоятку, спустить курок с боевого взвода в положение автомата под углом 45-60 градусов от поверхности стола), отделить шомпол, крышку ствольной коробки, пружину возвратного механизма, затворную раму с затвором, затвор от затворной рамы, газовую трубку со ствольной накладкой.

Сборка автомата начинается после касания стола газовой трубкой.

Порядок сборки:

вставить газовую трубку со ствольной накладкой, присоединить затвор к затворной раме, вставить затворную раму с затвором, пружину возвратного механизма, крышку ствольной коробки, спустить курок с боевого взвода (в

положение автомата под углом 45-60 градусов от поверхности стола), поставить автомат на предохранитель, вставить шомпол, присоединить магазин. Победителем считается команда, набравшая наименьшую сумму времени сборки и разборки автомата всеми участниками команды.

При оценивании учитывается выполнение в соответствии с наставлением по огневой подготовке.

### **ГТО**

Участвует вся команда. Результаты каждого участника учитываются согласно возрастной ступени ГТО.

Нормативы:

- Челночный бег (3 по 10);
- Прыжок в длину с места;
- Поднимание туловища из положения лежа за 30 сек.;
- Наклон вперед из положения стоя на гимнастической скамье.

### **Снаряжение магазина**

Снаряжение магазина 30 патронов, калибр 5.45 (участвуют все).

Оценивание конкурса:

- побеждает команда, затратившая меньшее суммарное время + индивидуальный зачет

### **Соревнования по стрельбе из пневматической винтовки**

Участники выполняют стрельбу из пневматической биатлонной винтовки. Положение для стрельбы – стоя. Пуля свинцовая, калибра 4,5 мм. Мощность винтовки до 7,5 Дж, источник энергии – пружина, не допускается наличие своего оружия. Участники команды стартуют поочередно в рамках эстафеты. Учитывается количество попаданий и общее время выполнения упражнения всеми участниками. Стрельба ведется по биатлонной мишени. Количество выстрелов – 5 (без пробных выстрелов, потеря пули не компенсируется). Пули предоставляются организаторами, наличие своих пуль запрещено. Командное первенство определяется по наибольшей сумме очков, набранных участниками команды и времени на выполнение упражнения. Приоритет отдается количеству попаданий, а при равенстве попаданий, учитывается время выполнения упражнения

### **Викторина**

Проводится по теме: даты, лица, события Великой Отечественной войны, 80-летие Великой Победы, подвиг Уральского добровольческого танкового корпуса.

Оценивание конкурса: максимум команда может набрать 10 б.

Участвует вся команда.

### **Военизированная эстафета**

Участвует вся команда.

Очередность выполнения эстафеты:

1 этап: Метание в цель. Упражнение выполняется всей командой по очереди. У каждого участника – одна попытка.

2 этап: Преодоление полосы препятствий.

3 этап: Перенос ящика с боеприпасами.

4 этап: Оказание первой помощи пострадавшему. Наложить повязку «Чепец», задание выполняют 2 участника команды.

5 этап: Транспортировка пострадавшего. Участвует 4 человека + 1 пострадавший.

**ВНИМАНИЕ!** За ошибки во время прохождения эстафеты добавляются штрафные секунды.

Очередность выполнения этапов могут быть поменяны местами.

### **Туристические навыки**

1. Палатка. Первые 4 человека по команде «Старт» начинают ставить палатку. После того, как палатка установлена, 2 других человека начинают собирать рюкзак.

2. Рюкзак. Список согласно нормативам ГТО. Рюкзак и его содержимое предоставляют организаторы. После разрешения судьи, 4 оставшихся участника команды приступают к этапу «Костер».

3. Костер. 4 участника из подручных средств (спички организаторы предоставят) разжигают костер таким образом, чтобы перегорела натянутая организаторами веревка. Секундомер останавливается, фиксируется время.

Участвует вся команда. Оценивается время и качество выполнения.

Максимальный балл – 5.

## **10. Подведение итогов и награждение**

Общекомандное первенство определяется по наибольшему количеству баллов, набранных на каждом этапе.

Команды – победители награждаются дипломами победителей, призеров военно-спортивной игры «Зарница», кубками, медалями. Команды – участники награждаются дипломами участников военно-спортивной игры «Зарница». Все команды – сувенирной продукцией.

Победители в личном зачете награждаются дипломами победителей военно-спортивной игры «Зарница» и призами.

## **11. Дополнительные условия**

1. Команды подают заявки на участие в военно-спортивной игре «Зарница» на территории ЗАТО Свободный Свердловской области до 10 апреля 2025 года. Образец заявки – Приложение № 1

2. К заявке прикладывается пакет документов для оформления временных пропусков:

- Скан свидетельства о рождении или паспорта с пропиской на всех участников команды и сопровождающих;

- Сканы документов на водителя и транспортное средство (паспорт водителя с пропиской, водительское удостоверение с двух сторон, свидетельство о регистрации ТС с двух сторон)

3. Заявка в формате Word, сканы заявки с печатью и сканы документов высылаются до 10 апреля 2025 года на электронную почту [zarnitsa.zatosvobodny@mail.ru](mailto:zarnitsa.zatosvobodny@mail.ru) с пометкой ЗАЯВКА (указать территорию). Например: ЗАЯВКА НИЖНИЙ ТАГИЛ

4. В день приезда у сопровождающего должен быть с собой приказ образовательной организации об ответственности за жизнь и здоровье детей на время проведения мероприятия (является ОБЯЗАТЕЛЬНЫМ и представляется при регистрации участников соревнований).

5. Обращаем внимание: ЗАТО Свободный – закрытая территория. В день приезда ОБЯЗАТЕЛЬНО наличие оригиналов документов у всех участников, сопровождающих и водителей, в т.ч. на транспортное средство для проезда/прохода на территорию ЗАТО.

6. Оригиналы заявки и приказа предоставляются при регистрации команды в ДК «Свободный» Ленина, 46.

Контактный телефон:

8-922-204-68-07 Блинова Ирина Варгановна, заместитель директора МБОУ «СШ № 25», куратор по подготовке игры

Приложение № 1  
к Положению о порядке организации и  
проведения военно-спортивной игры  
«Зарница» на территории ЗАТО  
Свободный Свердловской области  
открытого патриотического форума  
«Свободный»

**Заявка на участие  
в военно-спортивной игре «Зарница» на территории  
городского округа ЗАТО Свободный**

Территория \_\_\_\_\_

Учреждение (полностью) \_\_\_\_\_

Название команды \_\_\_\_\_

№ п/п	Фамилия, имя, отчество	Дата рождения	Свидетельство о рождении/ Паспортные данные (№, кем выдан, когда)	Класс	Допуск врача
1					

Всего допущено к соревнованиям \_\_\_\_\_ человек  
(\_\_\_\_\_)

подпись

ФИО врача

М.П.

Сопровождающие:

1. ФИО \_\_\_\_\_

Паспорт серия \_\_\_\_\_ номер \_\_\_\_\_

Кем и когда выдан \_\_\_\_\_

2. ФИО \_\_\_\_\_

Паспорт серия \_\_\_\_\_ номер \_\_\_\_\_

Кем и когда выдан \_\_\_\_\_

Руководитель учреждения: \_\_\_\_\_ / \_\_\_\_\_ /

М.П.



Приложение № 9  
к Положению о проведении  
открытого патриотического форума  
«Свободный»

## **ПОЛОЖЕНИЕ**

**об открытом технологическом фестивале «ТехноРост» для обучающихся центров образования «Точка роста», посвященном Году защитника Отечества в рамках проведения открытого патриотического форума «Свободный»**

### **1. Общие положения**

1.1. Открытый технологический фестиваль «ТехноРост» для обучающихся центров образования «Точка роста» (далее – Фестиваль), проводится в рамках открытого патриотического форума «Свободный» на базе центра образования «Точка роста» Муниципального бюджетного общеобразовательного учреждения «Средняя школа № 25 им. Героя Советского Союза генерал-лейтенанта Д.М. Карбышева с кадетскими классами» (далее – МБОУ «СШ № 25»).

1.2. Настоящее положение определяет порядок и условия проведения фестиваля, требования к участникам и работам, сроки представления заявок и перечень номинаций.

### **2. Цели и задачи**

2.1. Целью Фестиваля является развитие творческой активности и культуры подрастающего поколения, популяризации среди детей и молодежи инженерных специальностей, стимулирование внедрения 3D-технологии в образовательный процесс центром образования «Точка роста».

2.2. Задачи Фестиваля:

– Способствовать формированию у участников навыков изобретательства, конструирования, моделирования.

– Стимулирование обучающихся к регулярным занятиям техническим творчеством.

– Популяризовать и развить творчество в области 3D-технологий.

### **3. Организационный комитет**

3.1. Общее руководство подготовкой и проведением Фестиваля осуществляет организационный комитет (далее – оргкомитет), формируемый МБОУ «СШ № 25».

3.2. Оргкомитет формирует состав экспертов соревнований, организует награждение победителей и призеров.

3.3. Эксперты осуществляют экспертную оценку творческих работ, подводит итоги соревнований.

3.4. Организаторы оставляют за собой право вносить изменения в Положение.

#### **4. Сроки и порядок проведения**

4.1. Фестиваль проводится в очном формате 26 апреля 2025 года в МБОУ «СШ № 25» пгт. Свободный, ул. Карбышева, 70.

Начало фестиваля 11:00 ч.

Обращаем внимание! Городской округ ЗАТО Свободный является закрытой территорией, требуется оформление пропуска на всех участников Фестиваля, в.ч. сопровождающих лиц.

Перечень документов указан в приложении № 1.

4.2. Для участия в Фестивале необходимо зарегистрироваться не позднее 30 марта 2025 г.

Ссылка на регистрацию фестиваля

<https://forms.yandex.ru/u/67ab4a1b068ff0d73ffe8f38/>

#### **4.3. Регламент Фестиваля**

- Регистрация участников с 11:00 до 11:30
- Открытие Фестиваля с 11.30 до 12.00
- Прохождение этапов с 12.00 до 15.00:
- Теоретический этап - викторина по теме «Наука и техника»
- Практический этап - выполнение задания в области применения 3D-ручки. Участник получает макет, по которому необходимо создать фигуру.
- Обед участников.
- Практическое творческое задание - 3D-моделирование. Участник получает техническое задание от экспертов, моделирует и изготавливает изделие с помощью 3D-ручки.

Требования к итоговой работе:

Работа должна быть выполнена с помощью 3D-ручки из PLA пластика.

Минимальные размеры 10\*10 см, но не более 20\*20 см.

Готовая модель должна быть объемной.

Допускается использование не более 5 (пяти) цветов пластика.

- Экскурсия в музей «Родина моя». 15.00

- Закрытие Фестиваля.

Награждение победителей и участников с 15:30 до 16.00

#### **5. Участники Фестиваля**

5.1. Участие в Фестивале принимают обучающиеся центров образования «Точка роста» Горнозаводского управленческого округа.

5.2. Участие в Фестивале индивидуально, т.е. участие команд с количеством участников более одного не предусмотрено.

5.3. Количество участников от организации не ограничено.

5.4. Ограниченно общее количество участников Фестиваля - не более 20 человек.

5.5. Категории участников Фестиваля:

- младшая (7-10 лет);
- средняя (11-13 лет);
- старшая (14-17 лет).

## **6. Требования к участникам**

6.1. Участник приносит с собой в обязательном порядке:

- 3D-ручку;
- Пластик PLA;
- Удлинитель;
- Термостойкую поверхность (коврик);
- Ножницы.

6.2. Трафаретами, шаблонами и другими вспомогательными средствами пользоваться запрещено, если таковые не предоставлены экспертами каждому участнику в рамках прохождения этапа.

6.3.

## **7. Питание**

7.1. В рамках Фестиваля предусмотрен обед на базе МБОУ «СШ № 25». Бесплатный обед предусмотрен для детей участников, для сопровождающих взрослых – за наличный расчет.

## **8. Критерии оценки практического и творческого задания**

8.1. Экспертная оценка выполненных заданий осуществляется по бальной системе в соответствии с критериями, указанными в Приложении № 2.

## **9. Подведение итогов и награждение победителей**

9.1. Участники, занявшие 2,3 места, награждаются дипломами призеров и памятными подарками.

9.2. Участники, занявшие 1-е места, награждаются дипломами победителей и памятными подарками.

9.3. Все остальные участники соревнований получают сертификат участника и памятные подарки.

9.4. Руководители участников, призеров и победителей награждаются благодарностями.

### **10. Контактная информация**

Руководитель центра образования «Точка роста» МБОУ «СШ № 25» Лобашов Павел Дмитриевич, тел.:8-922-615-20-17, e-mail: [paul.lobashov@mail.ru](mailto:paul.lobashov@mail.ru).

Приложение №1  
к Положению об открытом  
технологическом фестивале  
«ТехноРост» для обучающихся  
центров образования «Точка роста»,  
посвященном Году защитника  
Отечества

### **Перечень документов для оформления пропуска на территорию ЗАТО Свободный**

Для педагога

1. Копия паспорта (1, 2 страница, прописка)
2. Заверенная копия трудового договора.

Для участников (дети)

1. Копия паспорта (1,2 страница, прописка), копия свидетельства о рождении

Для транспортного средства

1. Копия паспорта водителя (1,2 страница, прописка)
2. Копия водительского удостоверения.
3. Копия свидетельства о регистрации ТС.

Документы высылаются на электронную почту [paul.lobashov@mail.ru](mailto:paul.lobashov@mail.ru) с пометкой «Оформление пропуска. ТехноРост. Наименование муниципалитета» после подтверждения регистрации в отсканированном виде до 10 апреля 2025 года. Сканы документов должны быть хорошо читаемыми. С собой обязательно привезти оригинал документов.

Обращаем внимание: документы, направленные после 10 апреля 2025 года не принимаются в связи с несоблюдением сроков подачи заявки на оформление пропуска!

Приложение № 2  
к Положению об открытом  
технологическом фестивале  
«ТехноРост» для обучающихся  
центров образования «Точка роста»,  
посвященном Году защитника  
Отечества

### Критерии оценивания

1. Викторина – проводится в форме теста на тему «Наука и техника». Количество вопросов 30. Викторина имеет три уровня сложности. Базовый (10 вопросов) – каждый ответ – 1 балл. Основной (5 вопросов) - каждый ответ 2 балла. Продвинутый (3 вопроса) – каждый ответ – 3 балла. Максимальное количество баллов - 29. Время прохождения – 40 минут.

2. Эксперты оценивают выполненные работы по единым критериям для всех категорий для практического и творческого здания:

№	Критерий	Максимальное количество баллов
1	Эскиз. Качество выполнения. Оценивается точность, продуманность деталей в соответствии с заданием.	5
2	Выполненная работа соответствует теме задания. Оценивается соответствие теме задания.	5
3	Оригинальность выполненной работы. Оценивается творческий вклад авторов работы в реализацию идеи и раскрытие темы.	5
4	Качество выполненной работы, аккуратность. Оценивается в целом визуальный образ работы, аккуратность, отсутствие посторонних элементов (пластиковых «волосков», непредусмотренных заданием и пр.), отсутствие пятен и вкраплений постороннего пластика (если, это не является частью идеи).	10
5	Сложность выполнения работы. Оценивается наличие сложных технических элементов, подчёркивающих смысл композиции,	10

	количество элементов, развитие творческой идеи, использование каркасных элементов. (Критерий рассматривается только для творческого задания)	
6	Гармоничное сочетание цветов. Оценивается использование нескольких цветов в одном элементе, грамотное сочетание цветов и их использование.	5
7	Прочность работы.	5
8	Техника безопасности и организация рабочего места при выполнении работы. Наличие термостойкой поверхности (коврика), организованное хранение пластика (не раскиданное по столу), чистота рабочего места во время и после выполнения работы (организация своевременного сбора и хранения использованного пластика и прочего, пакет). Ручка всегда держится в рабочей зоне.	5
	ИТОГО	50

Максимальное количество баллов по трем этапам: 129 б.